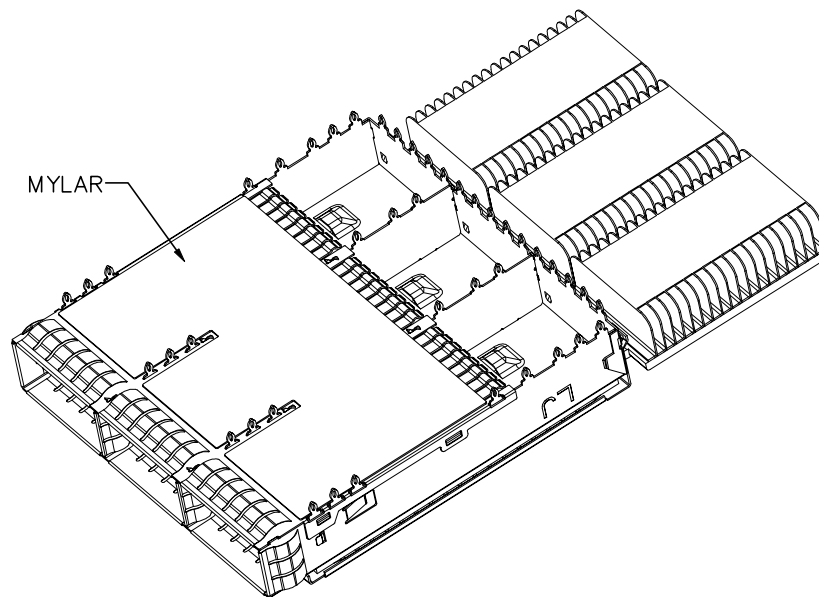
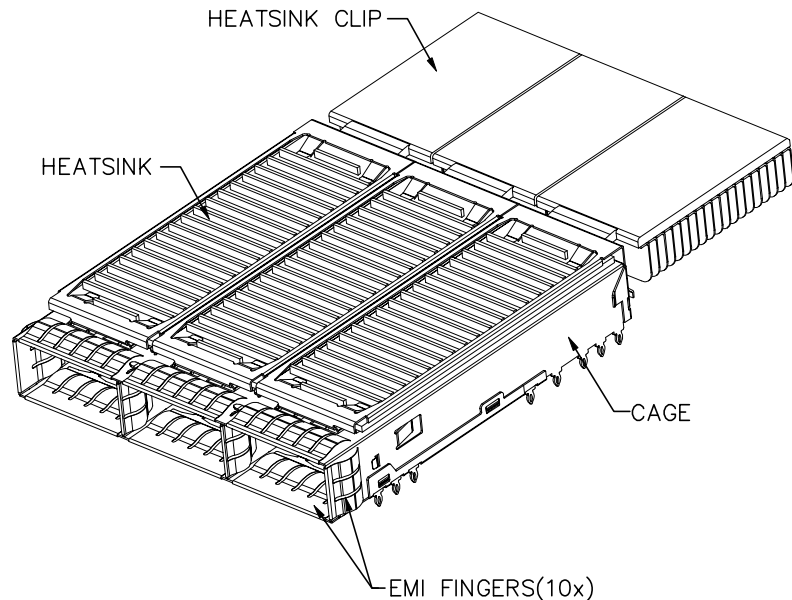


NOTE:

1,	DESCRIPTION	Q'ty	MATERIAL	PLATING
01	QSFP CAGE	1PCS	STAINLESS STEEL T=0.25	N/A
02	EMI FINGERS	10PCS	COPPER ALLOY T=0.06	NI FOR ALL
03	HEATSINK CLIP	3PCS	STAINLESS STEEL T=0.25	N/A
04	HEATSINK	3PCS	AL&CU	NI FOR ALL
05	MYLAR	1PCS	PET T=0.20	N/A

2, TEMPERATURE:
 OPERATION: -40°C~+105°C
 STORAGE: -10°C~+60°C



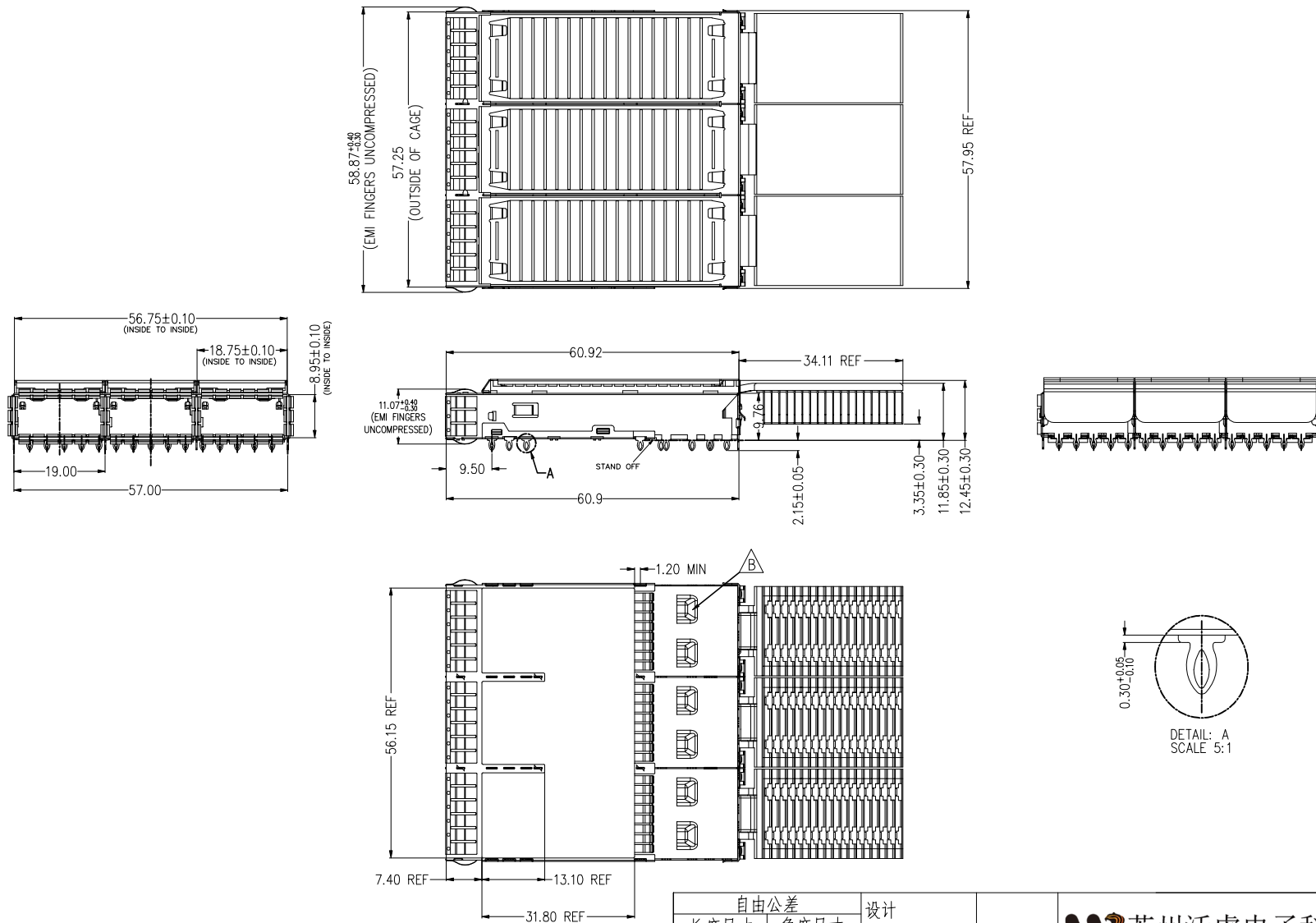
				自由公差		设计		苏州沃虎电子科技有限公司		
				长度尺寸	角度尺寸	Lemon	2018.07.30	SUZHOU WOHU ELECTRONIC TECHNOLOGY CO.,LTD		
				X. ±0.25	X° ±0.5°	审核 Tony	2018.07.30	品名	高速接口28G 19.00mm 1x3 CAGE带散热片	
			.X ±0.25	.X° ±0.5°	料号			81-163-00004-1		
			.XX ±0.20	.XX° ±0.5°	图号			E8116090701-C	版本:	B
			.XXX ±0.15	.XXX° ±0.5°	图号			E8116090701-C	版本:	B
B	UPDATE DRAWING		Shmily	单位	mm	比例	1:1			
A	NEW RELEASED		Shmily	A4	页次	1 of 4				
版次	修改说明	ECN 编号	核准							



苏州沃虎电子科技有限公司
 SUZHOU WOHU ELECTRONIC TECHNOLOGY CO.,LTD

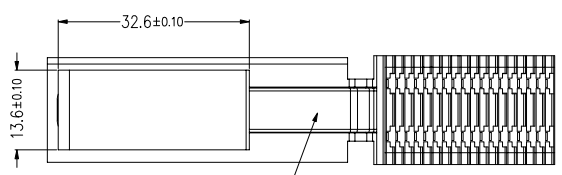
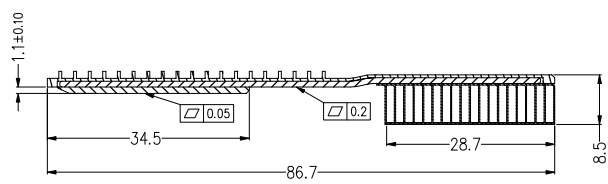
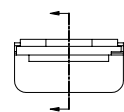
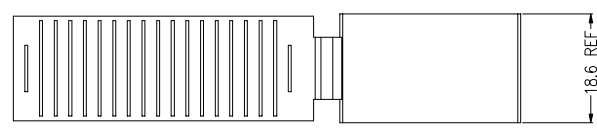
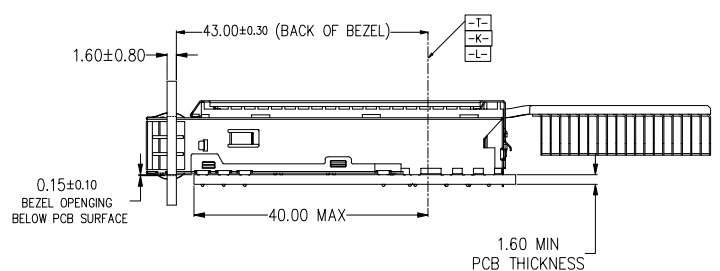
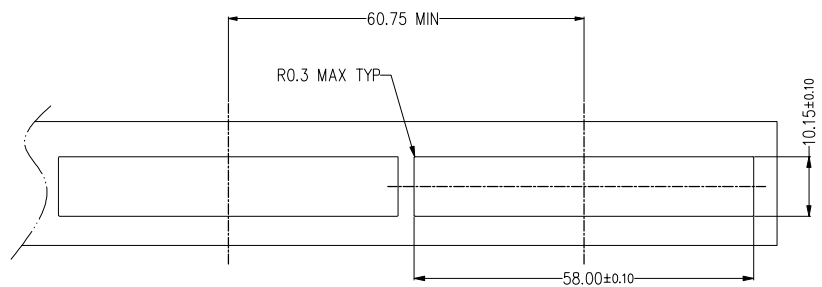
品名: 高速接口28G 19.00mm 1x3 CAGE带散热片
 料号: 81-163-00004-1
 图号: E8116090701-C
 版本: B

Customer drawings

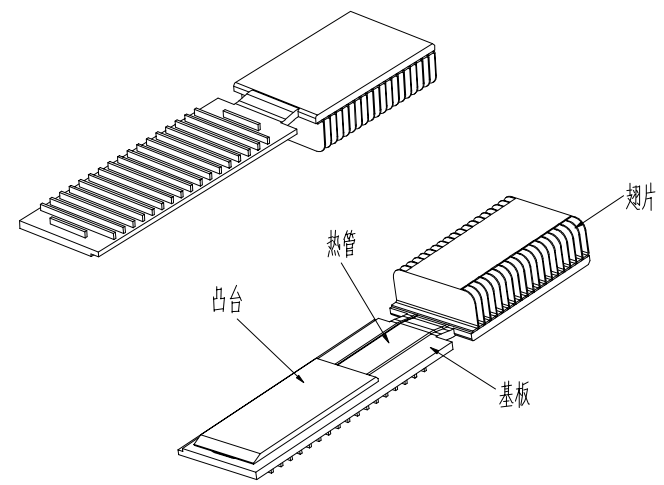


		自由公差		设计		Lemon		2018.07.30		 苏州沃虎电子科技有限公司 SUZHOU WOHU ELECTRONIC TECHNOLOGY CO.,LTD			
				长度尺寸		角度尺寸						品名	
				.X ±0.25		.X' ±0.5'		审核		高速接口28G 19.00mm 1x3 CAGE带散热片			
				.XX ±0.20		.X' ±0.5'		Tony		2018.07.30		料号	
				.XXX ±0.15		.XX' ±0.5'		核准		2018.07.30		81-163-00004-1	
B		UPDATE DRAWING		Shmily		单位 mm		比例 1:1		图号		E8116090701-C	
A		NEW RELEASED		Shmily		A4		页次 2 of 4		版本		B	
版次		修改说明		ECN 编号		核准							

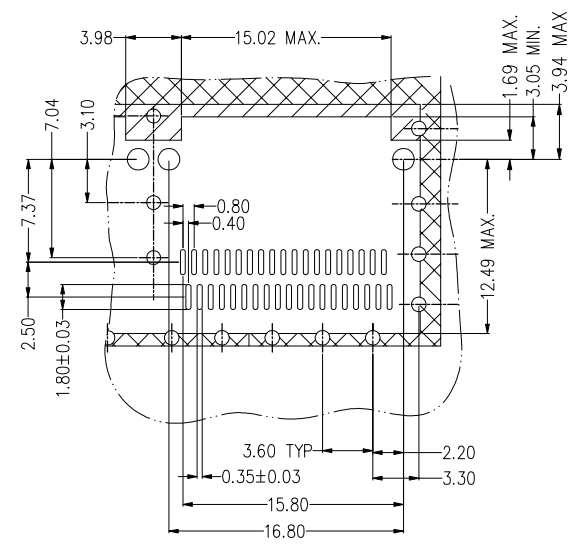
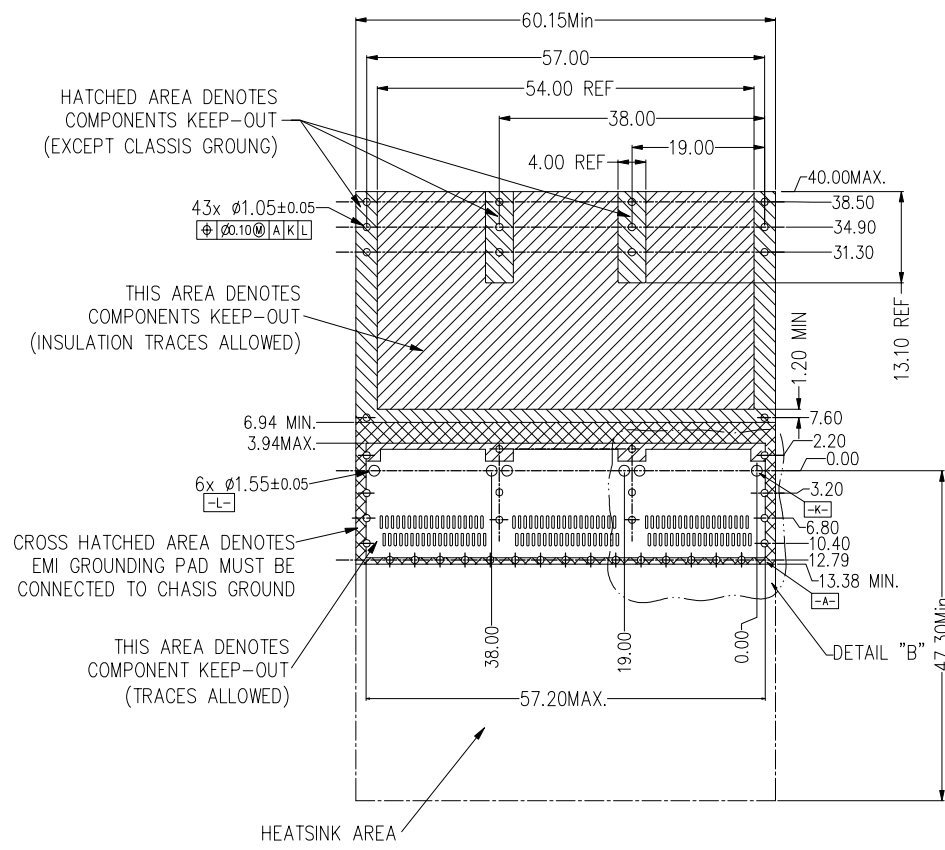
RECOMMENDED BEZEL CUT-OUT SINGLE SIDED APPLICATIONS



热管不超出基板



				自由公差		设计		Lemon		2018.07.30		苏州沃虎电子科技有限公司 SUZHOU WOHU ELECTRONIC TECHNOLOGY CO.,LTD	
				长度尺寸	角度尺寸	审核		Tony		2018.07.30			
				X. ±0.25	X' ±0.5°	核准		Shmily		2018.07.30		料号	81-163-00004-1
				.X ±0.25	.X' ±0.5°							图号	E8116090701-C
				.XX ±0.20	.XX' ±0.5°							版本	B
				.XXX ±0.15	.XXX' ±0.5°								
B	UPDATE DRAWING												
A	NEW RELEASED												
版次	修改说明			ECN 编号	核准	单位	mm	比例	1:1	页次	3 of 4		



DETAIL: B
SCALE: 2:1

- NOTES:
1. SEE QSFP MSA SPECIFICATION FOR BEZEL LOCATION TOLERANCE
 2. DATUM -A- IS TIP SURFACE OF HOST BOARD PER MSA
 3. FINISHED HOLE SIZE (AFTER PLATING)
 4. DATUM -K- IS HOST BOARD THRE HOLE #1 TO ACCEPT CONNECTOR GUIDE POST PER MSA
 5. DATUM -L- IS HOST BOARD THRE HOLE #2 TO ACCEPT CONNECTOR GUIDE POST PER MSA
 6. DATUM -T- IS HARD STOP ON CAGE PER MSA

				自由公差		设计		苏州沃虎电子科技有限公司	
				长度尺寸	角度尺寸	Lemon	2018.07.30	SUZHOU WOHU ELECTRONIC TECHNOLOGY CO.,LTD	
				X. ±0.25	X° ±0.5°	审核 Tony	2018.07.30	品名	高速接口28G 19.00mm 1x3 CAGE带散热片
			.X ±0.25	.X° ±0.5°	料号			81-163-00004-1	
			.XX ±0.20	.XX° ±0.5°	图号			E8116090701-C	
			.XXX ±0.15	.XXX° ±0.5°	核准 Shmily	2018.07.30	版本	B	
B	UPDATE DRAWING		Shmily	单位	mm	比例	1:1		
A	NEW RELEASED		Shmily	页次	4 of 4				
版次	修改说明	ECN 编号	核准						