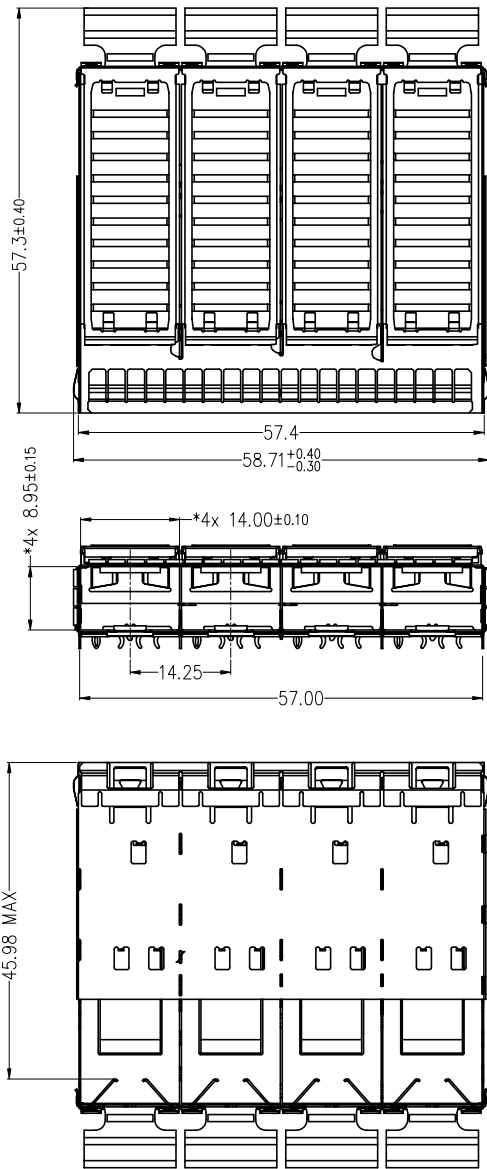


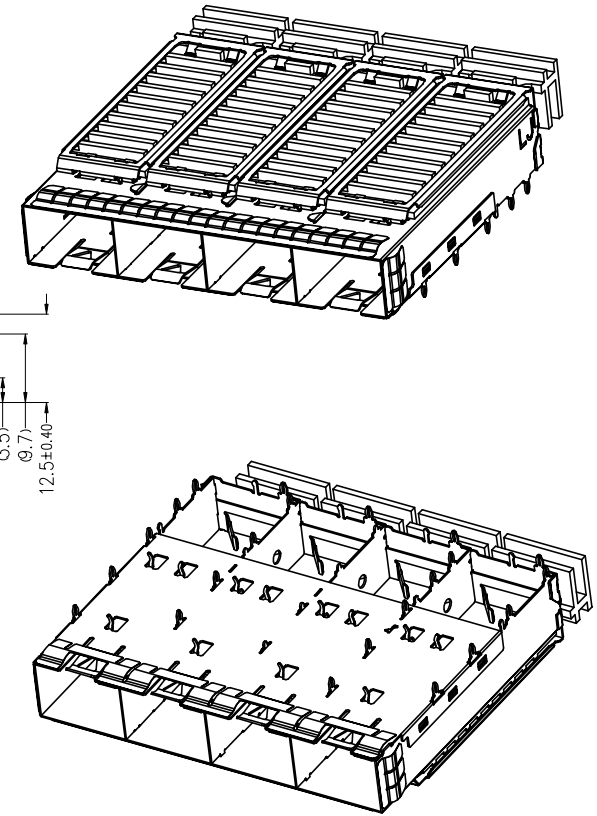
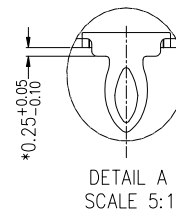
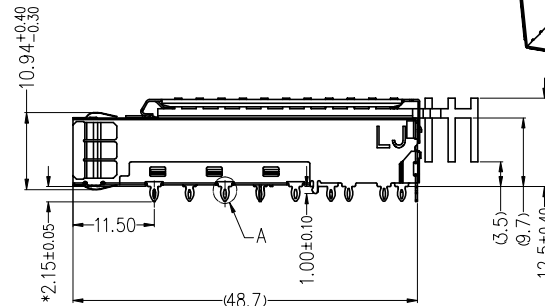
Customer drawings



NOTE:

- DESCRIPTION
 - SFP BOTTOM CAGE 1PCS
 - SFP CAGE(EXCEPT BOTTOM CAGE) 1PCS
 - HEATSINK 4PCS
 - HEATSINK CLIP 4PCS
 - SFP EMI CLIP 4PCS
- TEMPERATURE:
 - OPERATION: $-40^{\circ}\text{C} \sim +85^{\circ}\text{C}$
 - STORAGE: $-55^{\circ}\text{C} \sim +105^{\circ}\text{C}$

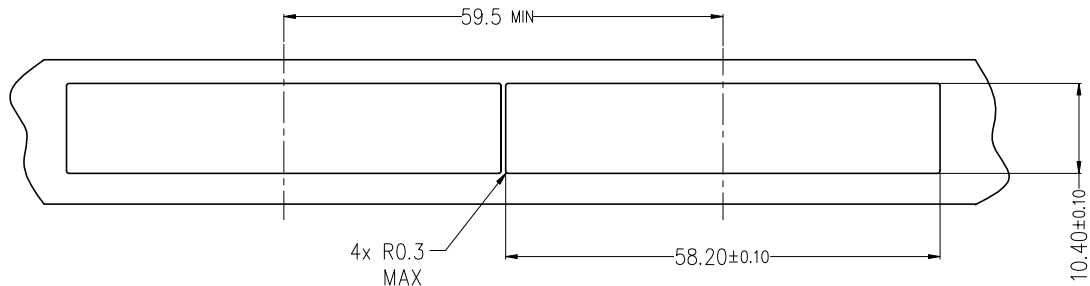
Q'ty	MATERIAL	PLATING
1PCS	COPPER ALLOY T=0.25	N/A
1PCS	STAINLESS STEEL T=0.25	N/A
4PCS	AL	NI FOR ALL
4PCS	STAINLESS STEEL T=0.25	N/A
4PCS	COPPER ALLOY T=0.06	TIN OVER NICKEL



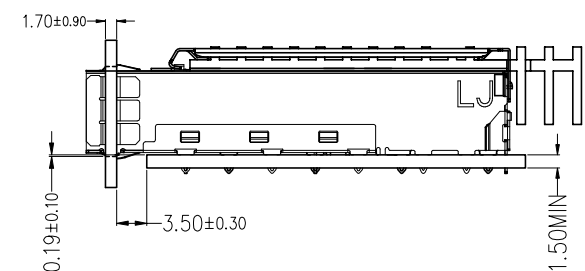
版次	修改说明	ECN 编号	核准

自由公差		设计	2018.11.12	苏州沃虎电子科技有限公司 SUZHOU WOHU ELECTRONIC TECHNOLOGY CO.,LTD	
长度尺寸	角度尺寸				
X. ± 0.25	X' $\pm 0.5^{\circ}$	Lemon	2018.11.12	品名	SFP+ 1x4 CAGE(带散热片)
.X ± 0.25	.X' $\pm 0.5^{\circ}$	审核	2018.11.12		
.XX ± 0.20	.XX' $\pm 0.5^{\circ}$	核准	2018.11.12	图号	E8118010301-C
.XXX ± 0.15		Tony	2018.11.12	版本	A
单位 mm	比例 1:1	页次 1 of 3			

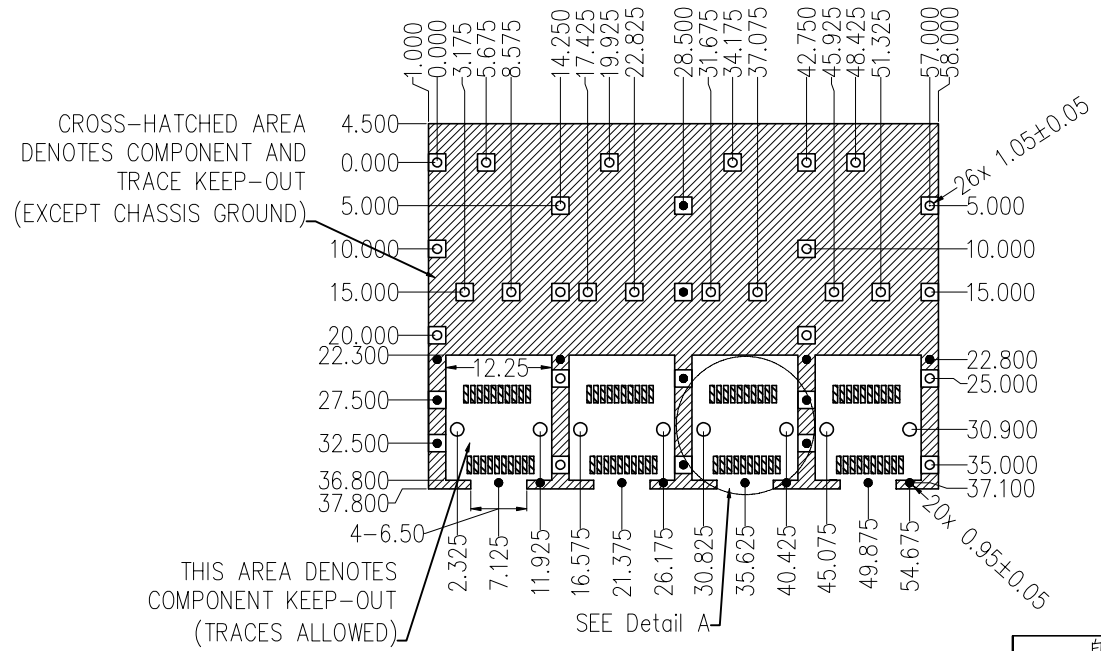
Customer drawings



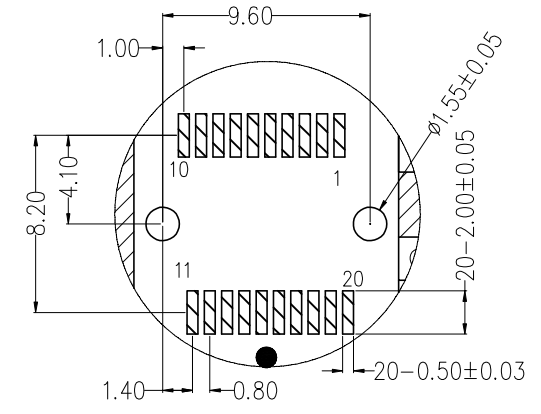
RECOMMENDED BEZEL CUT-OUT SINGLE SIDED APPLICATIONS



MOUNTED ON PC BOARD SHOWN THRU RECOMMENDED BEZEL



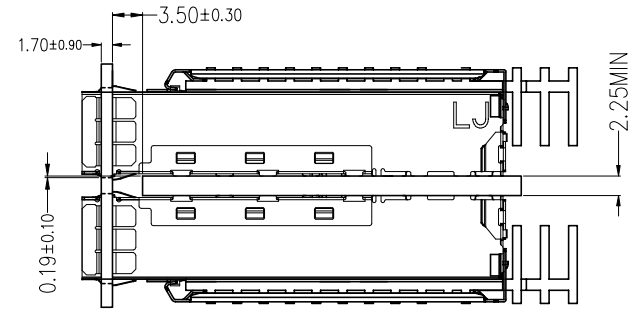
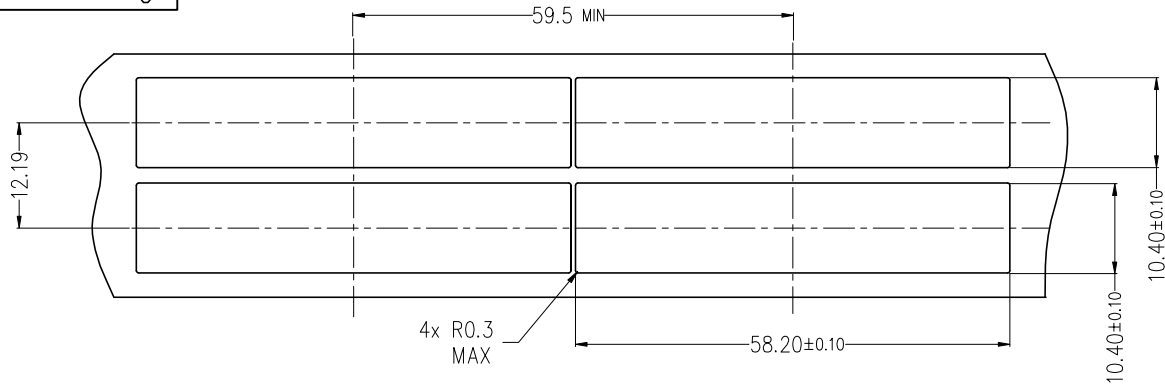
RECOMMENDED PCB CONFIGURATION WITH KEEP-OUT AREAS SINGLE SIDED APPLICATIONS



SEE Detail A SCALE 2.5:1

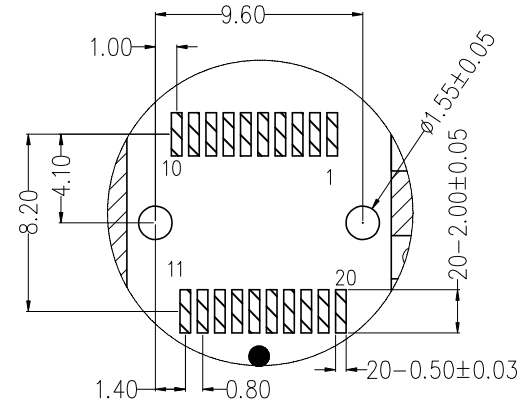
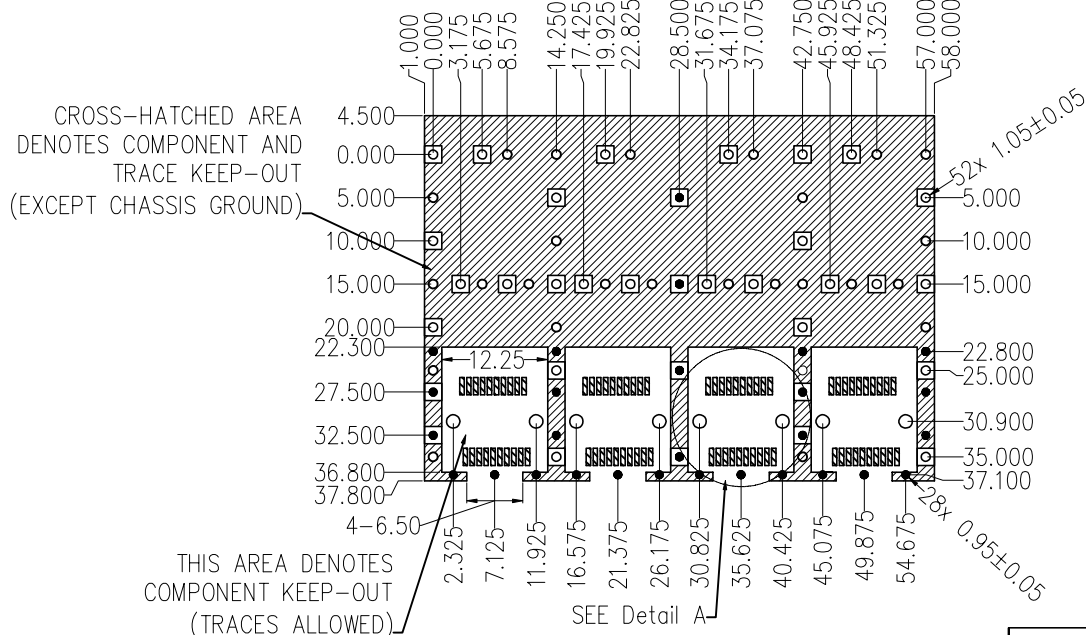
自由公差				设计		苏州沃虎电子科技有限公司	
长度尺寸	角度尺寸	Lemon		SUZHOU WOHU ELECTRONIC TECHNOLOGY CO.,LTD			
X. ±0.25	X° ±0.5°	2018.11.12	品名	SFP+ 1×4 CAGE(带散热片)			
.X ±0.25	.X° ±0.5°	2018.11.12	料号	81-114-00050-1			
.XX ±0.20	.XX° ±0.5°	2018.11.12	图号	E8118010301-C			
.XXX ±0.15		2018.11.12	版本	A			
单位 mm	比例 1:1	核准 Tony					
版次	修改说明	ECN 编号	核 准	A4 页次 2 of 3			

Customer drawings



RECOMMENDED BEZEL CUT-OUT BELLY TO BELLY APPLICATIONS

MOUNTED ON PC BOARD
SHOWN THRU RECOMMENDED BEZEL



SEE Detail A
SCALE 2.5:1

RECOMMENDED PCB CONFIGURATION WITH KEEP-OUT AREAS
BELLY TO BELLY APPLICATIONS

版次	修改说明	ECN 编号	核准

自由公差		设计	2018.11.12	苏州沃虎电子科技有限公司 SUZHOU WOHU ELECTRONIC TECHNOLOGY CO.,LTD
长度尺寸	角度尺寸			
X. ±0.25	X' ±0.5°	Lemon		品名 SFP+ 1×4 CAGE(带散热片)
.X ±0.25	.X' ±0.5°	审核 Carry	2018.11.12	
.XX ±0.20	.XX' ±0.5°	核准 Tony	2018.11.12	料号 81-114-00050-1
.XXX ±0.15				图号 E8118010301-C
单位 mm	比例 1:1			版本 A