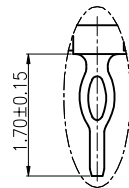
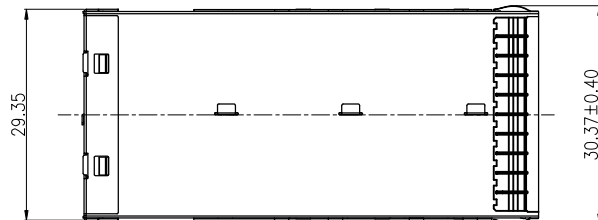
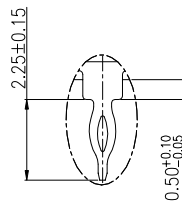


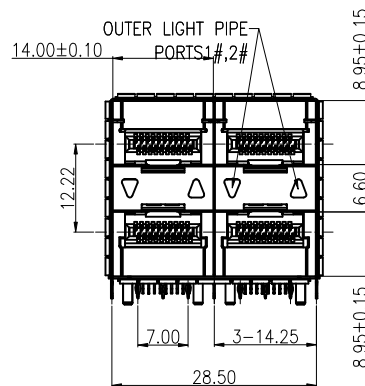
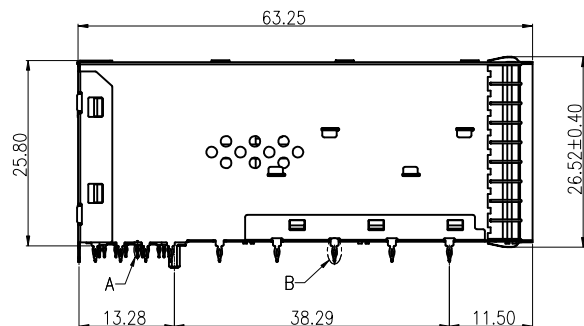
Customer drawings



DETAIL A
SCALE 10:1



DETAIL B
SCALE 5:1



NOTE:
MATERIAL:

- CONTACT: COPPER ALLOY, T=0.18mm.
- CONNECTOR HOUSING: HIGH TEMPERATURE PLASTIC UL94 V-0, BLACK.
- MOULDED INSERT: HIGH TEMPERATURE PLASTIC UL94 V-0, BLACK.
- CAGE:

- TOP CAGE: COPPER ALLOY, T=0.25mm;
- BOTTOM CAGE :COPPER ALLOY, T=0.25mm;
- MID CAGE : COPPER ALLOY ,T=0.25mm;
- WALL CAGE: COPPER ALLOY ,T=0.25mm;
- BACK CAGE: COPPER ALLOY ,T=0.25mm;

- LIGHT PIPES: POLYCARBONATE. UL 94V-2, CLEAR.
- EMI EMI SPRINGS: COPPER ALLOY, T=0.08mm.

PLATED:

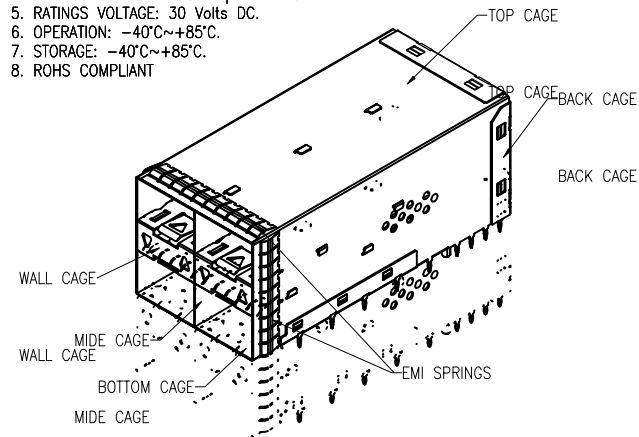
- CONTACT AREA : PLATING GOLD 0.76 MICROMETERS MINIMUM OVER 1.27~5.08 MICROMETERS NICKEL.
- CONTACT NEEDLE EYE: 0.5~2.54 MICROMETERS MATTE TIN OVER 1.27~5.08 MICROMETERS NICKEL.
- EMI SPRINGS: 0.76~2.54 MICROMETERS TIN OVER 0.76~2.54 MICROMETERS NICKEL.

MECHANICAL REQUIREMENT:

- DURABILITY: 100 CYCLES MINIMUM.
- INSERTION AND EXTRACTION FORCE: 40N MAXIMUM & 12.5N MAXIMUM

ENVIRONMENTAL:

- LOW LEVEL CONTACT RESISTANCE(LLCR):
*R 20 MILLIOHMS MAXIMUM FOR SHIELD AND SIGNAL CONTACTS.
- WITHSTANDING VOLTAGE: 300V AC/MAXIMUM.
- INSULATION RESISTANCE: 1000 MΩ MINIMUM.
- RATINGS CURRENT: 0.5 Amps MAXIMUM.
- RATINGS VOLTAGE: 30 Volts DC.
- OPERATION: -40°C~+85°C.
- STORAGE: -40°C~+85°C.
- ROHS COMPLIANT



BOTTOM CAGE

料号	导光柱
102-49-50008	
102-49-50010	



X2	新增规格	/	Lily
X1	NEW	/	Lily
版次	修改说明	ECN 编号	核准

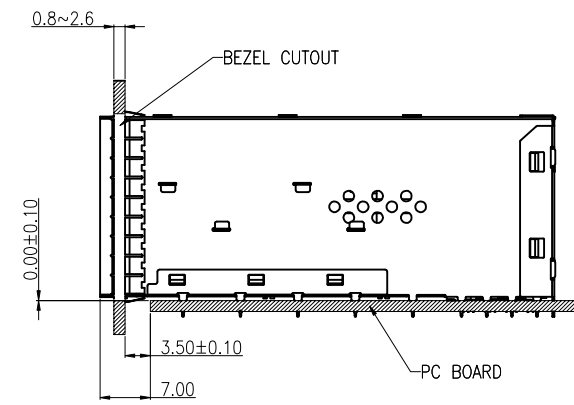
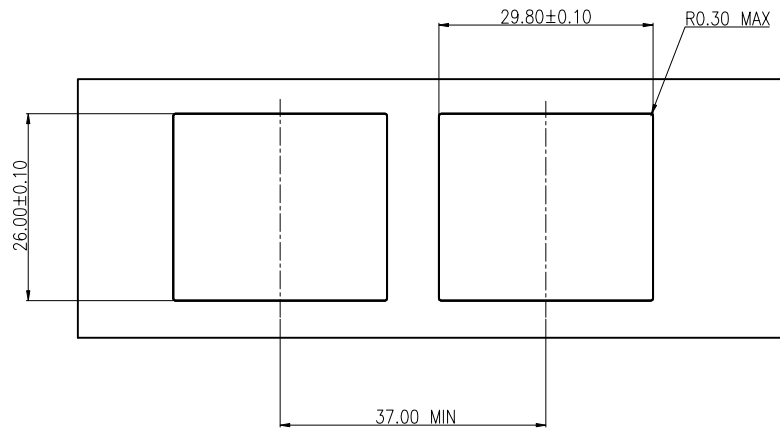
自由公差		设计	Cabon	2020.12.10
长度尺寸	角度尺寸			
X.	±0.30	X'	±2'	审核
.X	±0.25	.X'	±2'	
.XX	±0.20	.XX'	±2'	
.XXX	±0.10	.XXX'	±2'	
单位	mm	比例	1:1	核准
A4		页次	1 of 3	

设计	Cabon	2020.12.10
审核	Carry	2020.12.10
核准	Lily	2020.12.10

苏州沃虎电子科技有限公司
SUZHOU WOHU ELECTRONIC TECHNOLOGY CO.,LTD

品名	高速接口28G (14.00mm) 2x2 30U 带外侧导光棒		
料号	102-49-50008		
图号	E8120200902001-C		版本: X2

Customer drawings



BEZEL CUT-OUT CENTER SPACING DETAIL
BEZEL THICKNESS:0.8-2.6

X2	新增规格	/	Lily
X1	NEW	/	Lily
版次	修改说明	ECN 编号	核准

自由公差		设计	品名	料号	图号	版本: X2	
长度尺寸	角度尺寸						
X. ±0.30	X° ±2°	Cabon	2020.12.10	102-49-50008	E8120200902001-C		
.X ±0.25	.X° ±2°	审核	Carry				2020.12.10
.XX ±0.20	.XX° ±2°	核准	Lily				2020.12.10
.XXX ±0.10	.XXX° ±2°						
单位	mm	比例	1:1				
A4	⊕	页次	2 of 3				

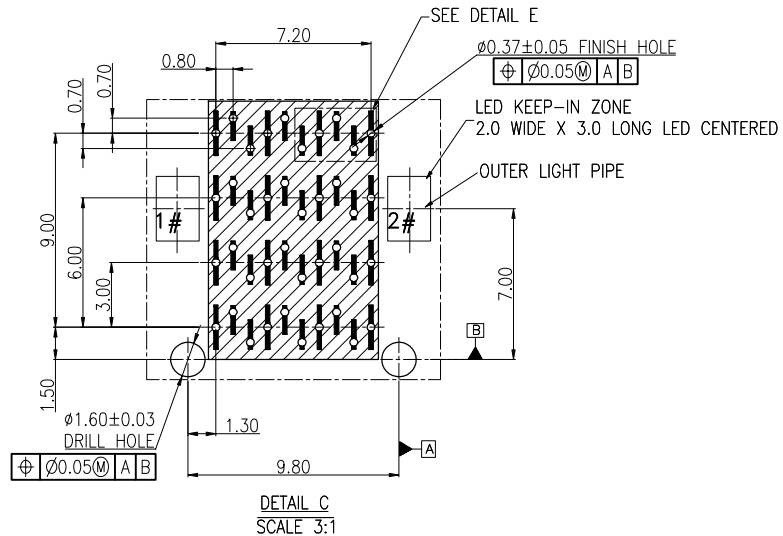
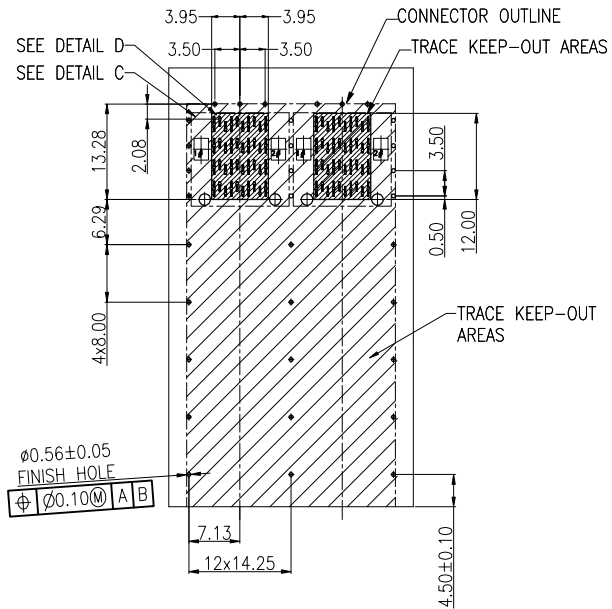
 苏州沃虎电子科技有限公司
SUZHOU WOHU ELECTRONIC TECHNOLOGY CO.,LTD

品名 高速接口28G (14.00mm) 2x2 30U 带外侧导光棒

料号 102-49-50008

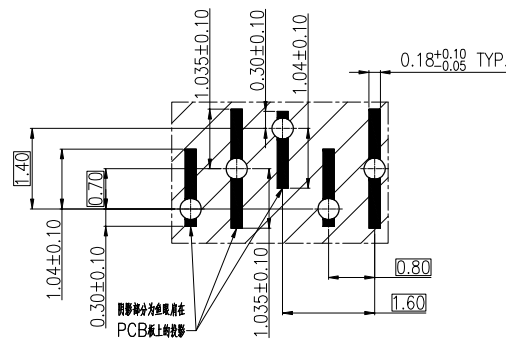
图号 E8120200902001-C

Customer drawings



- PIN MAP**
- oT19 oT16 oT13
 - oT20 oT17 oT14 oT11
 - oT18 oT15 oT12
 - oT2 oT5 oT8
 - oT1 oT4 oT7 oT10
 - oT3 oT6 oT9
 - oL9 oL6 oL3
 - oL10 oL7 oL4 oL1
 - oL8 oL5 oL2
 - oL12 oL15 oL18
 - oL11 oL14 oL17 oL20
 - oL13 oL16 oL19

DETAIL D
SCALE 2.5:1



DETAIL E
SCALE 8:1

X2	新增规格	/	Lily	
X1	NEW	/	Lily	
版次	修改说明	ECN 编号	核准	

自由公差		设计	2020.12.10
长度尺寸	角度尺寸		
X. ±0.30	X' ±2'	Cabon	2020.12.10
.X ±0.25	.X' ±2'		
.XX ±0.20	.XX' ±2'		
.XXX ±0.10			
单位 mm	比例 1:1	核准	2020.12.10
A4	3 of 3	Lily	

苏州沃虎电子科技有限公司
SUZHOU WOHU ELECTRONIC TECHNOLOGY CO.,LTD

品名 高速接口28G (14.00mm) 2x2 30U 带外侧导光棒

料号 102-49-50008

图号 E8120200902001-C

版本: X2