

NOTE:
 MATERIAL:
 1. CONTACT: PHOSPHOR BRONZE T=0.20mm.
 2. CONNECTOR HOUSING: HIGH TEMPERATURE PLASTIC UL 94V-0. COLOR: BLACK.
 3. MOULDED INSERT: HIGH TEMPERATURE PLASTIC UL 94V-0. COLOR:BLACK.
 4. CAGE: COPPER ALLOY T=0.25mm.
 5. LIGHT PIPES: POLYCARBONATE. UL 94V-0. COLOR:CLEAR
 6. LIGHT PIPE HOUSING: PBT+30%G.F UL 94V-0 COLOR:BLACK.

PLATED:
 1. CONTACT AREA : PLATING GOLD 0.38 MICROMETERS MINIMUM OVER 1.25~2.54 MICROMETERS NICKEL.
 2. CONTACT NEEDLE EYE: 2.54~5.08 MICROMETERS MATTE TIN OVER 1.25~2.54 MICROMETERS NICKEL.

MECHANICAL REQUIREMENT:
 1. DURABILITY: 100 CYCLES MINIMUM.
 2. INSERTION AND EXTRACTION FORCE: 40N MAX & 11.5N MAX

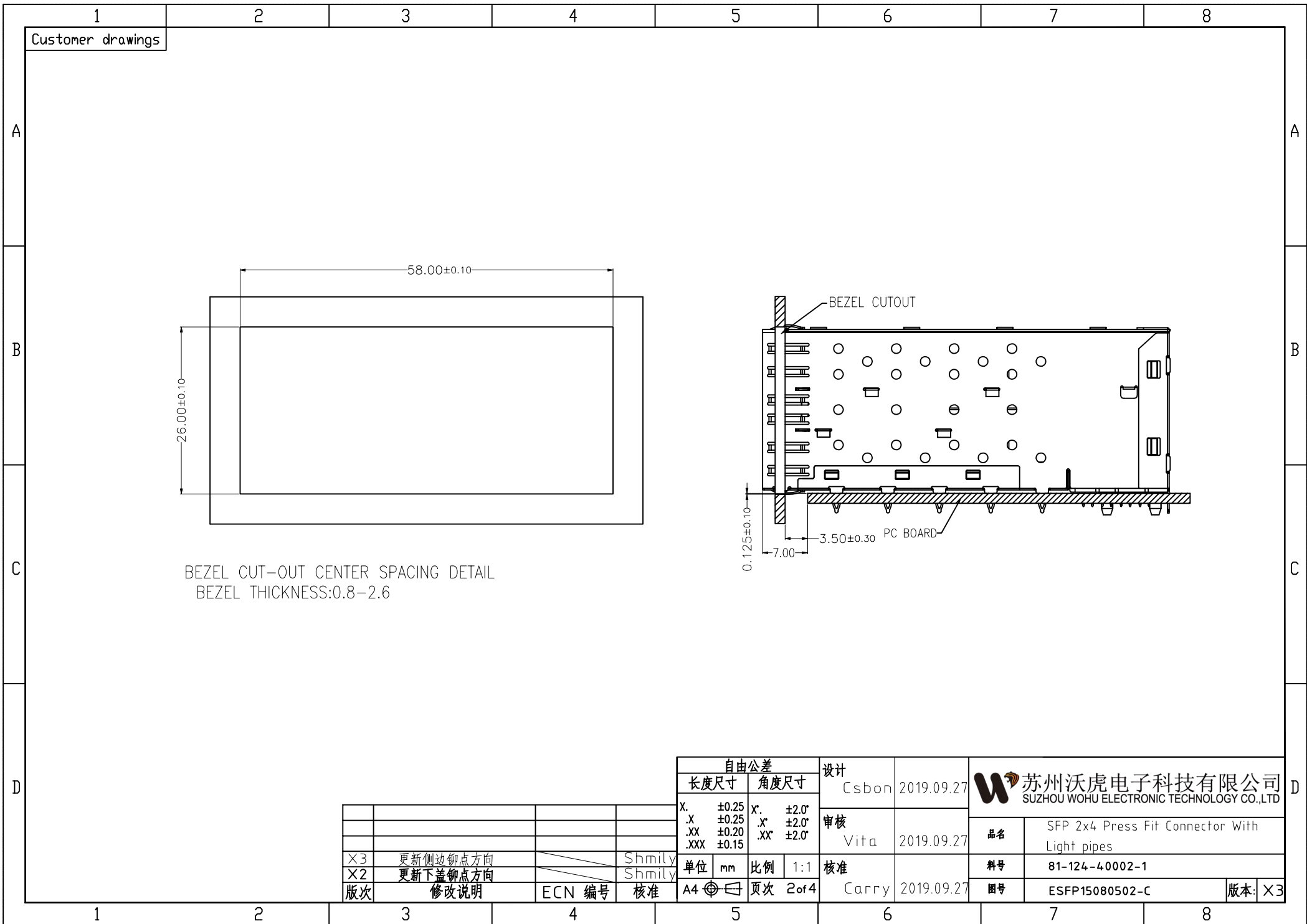
ENVIRONMENTAL:
 1. LOW LEVEL CONTACT RESISTANCE(LLCR):
 ΔR 10 MILLIOHMS MAXIMUM FOR SHIELD AND SIGNAL CONTACTS.
 2. WITHSTANDING VOLTAGE: 300V AC/MAXIMUM.
 3. INSULATION RESISTANCE: 1×10^9 OHMS MINIMUM.
 4. RATINGS CURRENT: 0.5 Amps MAXIMUM.
 5. RATINGS VOLTAGE: 120 volts AC.
 6. OPERATION: -40°C~+85°C.
 7. STORAGE: -55°C~+105°C.
 8. ROHS COMPLIANT

×	3	更新侧边铆点方向	Carry
×	2	更新下盖铆点方向	Carry
版次		修改说明	ECN 编号 核准

自由公差		设计	
长度尺寸	角度尺寸	设计	日期
X. ±0.25	X. ±2.0'	Csbon	2019.09.27
.X ±0.25	.X ±2.0'	审核	Vita 2019.09.27
.XX ±0.20	.XX ±2.0'		
.XXX ±0.15			
单位 mm	比例 1:1	核准	Carry 2019.09.27
A4	页次 1 of 4		

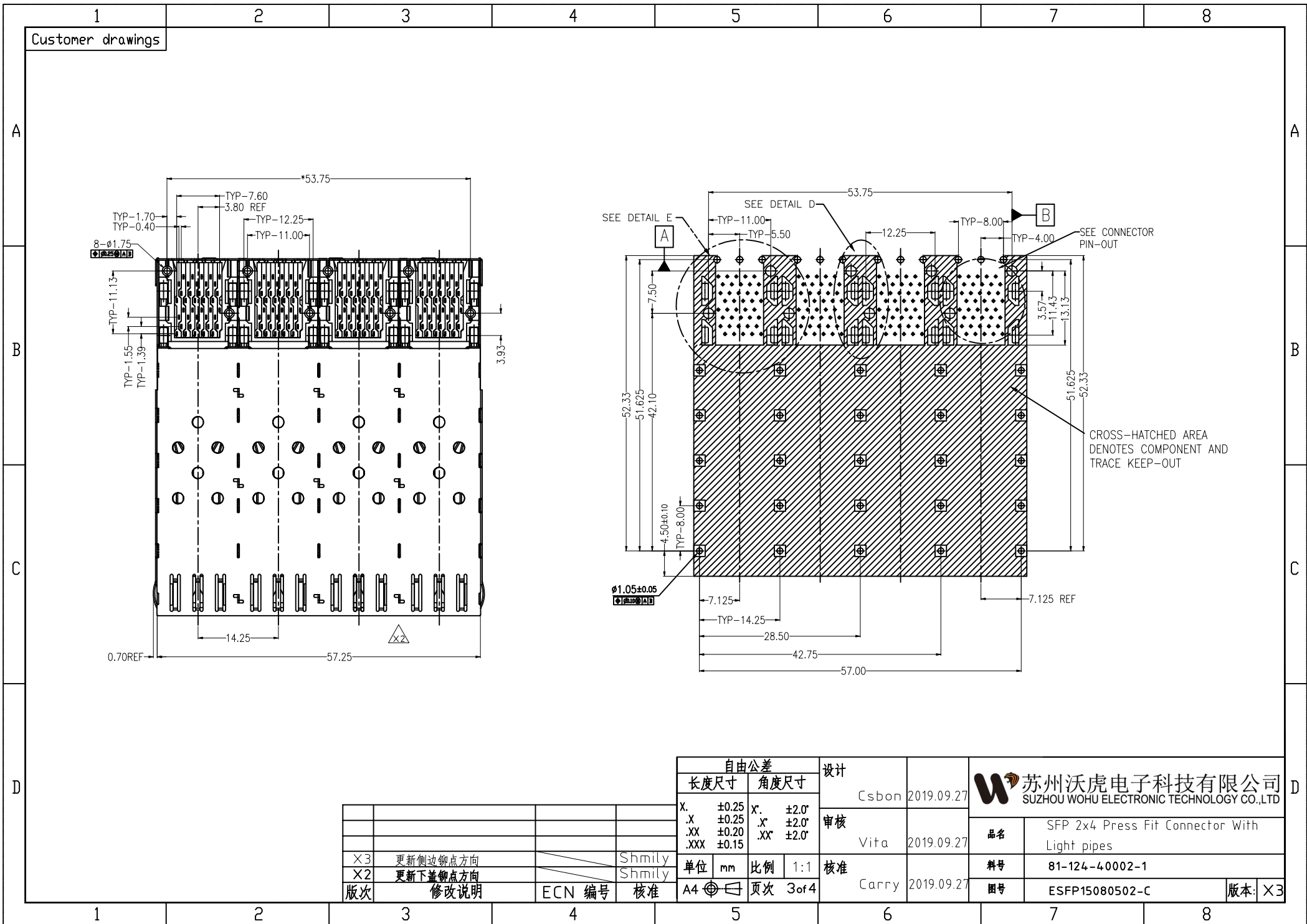
苏州沃虎电子科技有限公司
 SUZHOU WOHU ELECTRONIC TECHNOLOGY CO.,LTD

品名	SFP 2x4 Press Fit Connector With Light pipes
料号	81-124-40002-1
图号	ESFP15080502-C
版本	×3



BEZEL CUT-OUT CENTER SPACING DETAIL
BEZEL THICKNESS:0.8-2.6

				自由公差		设计		 苏州沃虎电子科技有限公司 SUZHOU WOHU ELECTRONIC TECHNOLOGY CO.,LTD		
				长度尺寸	角度尺寸	Csbon	2019.09.27			
				X.	±0.25	X°.	±2.0°	审核 Vita 2019.09.27	品名	SFP 2x4 Press Fit Connector With Light pipes
				.X	±0.25	.X°	±2.0°		料号	81-124-40002-1
				.XX	±0.20	.XX°	±2.0°		图号	ESFP15080502-C
				.XXX	±0.15				版本:	X3
×3	更新侧边铆点方向			单位	mm	比例	1:1	核准	Carry 2019.09.27	
×2	更新下盖铆点方向			A4		页次	2 of 4			
版次	修改说明	ECN 编号	核准							



Customer drawings

1 2 3 4 5 6 7 8

A

A

B

B

C

C

D

D

1 2 3 4 5 6 7 8

X3	更新侧边铆点方向			Shmily
X2	更新下盖铆点方向			Shmily
版次	修改说明	ECN 编号		核准

自由公差	
长度尺寸	角度尺寸

X.	±0.25	X°.	±2.0°
.X	±0.25	.X°	±2.0°
.XX	±0.20	.XX°	±2.0°
.XXX	±0.15		

单位	mm	比例	1:1
A4		页次	3 of 4

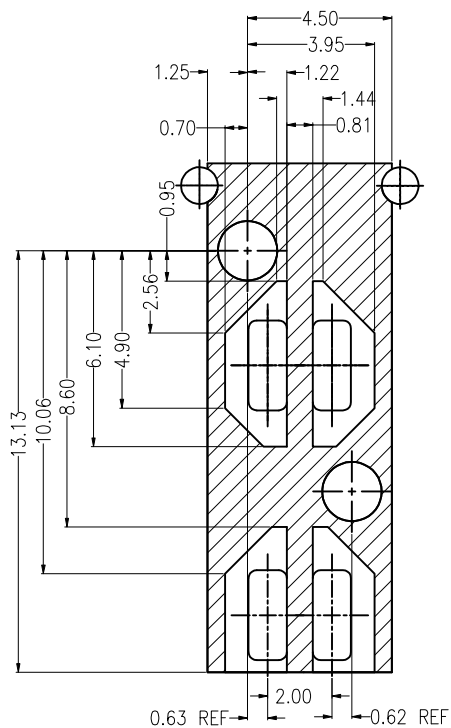
设计	Csbon	2019.09.27
审核	Vita	2019.09.27
核准	Carry	2019.09.27

苏州沃虎电子科技有限公司
SUZHOU WOHU ELECTRONIC TECHNOLOGY CO.,LTD

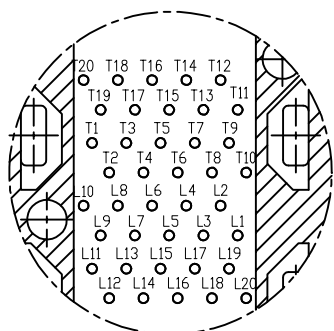
品名	SFP 2x4 Press Fit Connector With Light pipes
料号	81-124-40002-1
图号	ESFP15080502-C
版本	X3

CROSS-HATCHED AREA DENOTES COMPONENT AND TRACE KEEP-OUT

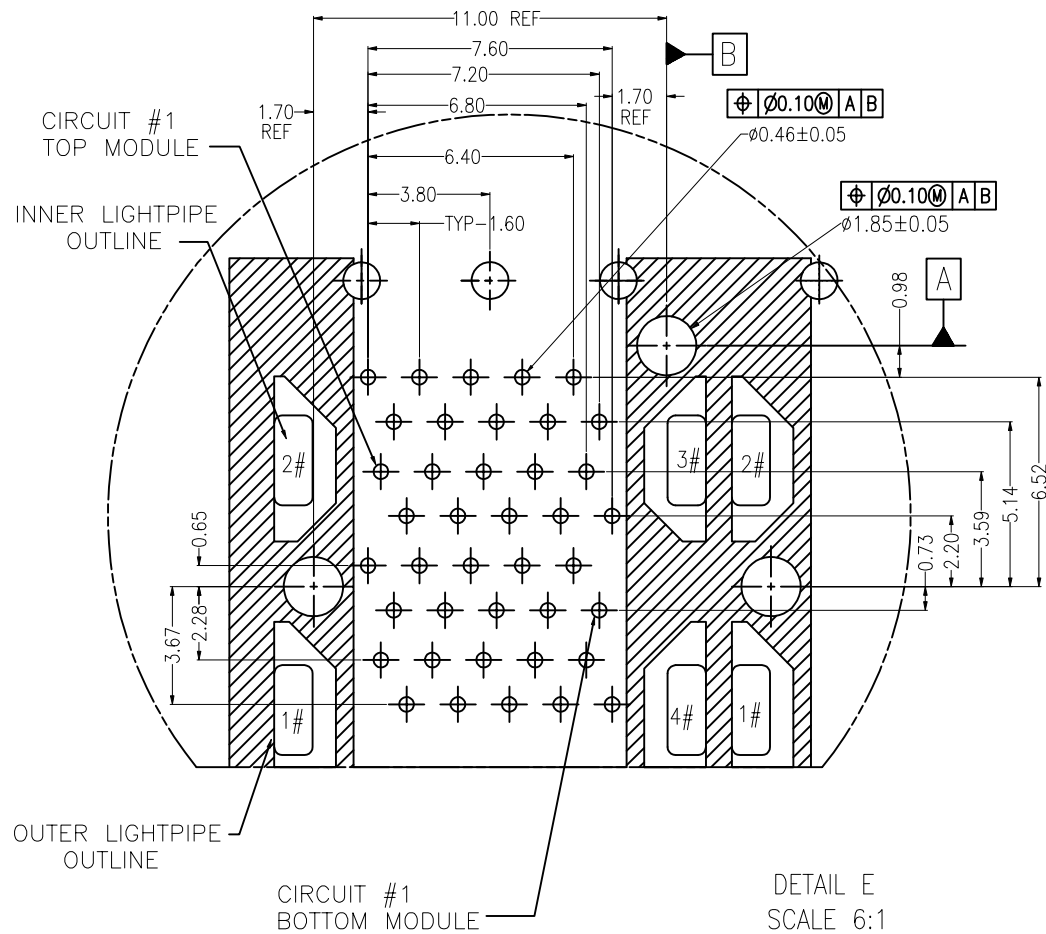
Customer drawings



DETAIL D
SCALE 6:1



CONNECTOR PIN-OUT
COMPONENT SIDE OF BOARD



DETAIL E
SCALE 6:1

X3	更新侧边铆点方向		Shmily	
X2	更新下盖铆点方向		Shmily	
版次	修改说明	ECN 编号	核准	

自由公差		设计	Csbon	2019.09.27
长度尺寸	角度尺寸			
X. ±0.25	x. ±2.0°	审核	Vita	2019.09.27
.X ±0.25	.x ±2.0°			
.XX ±0.20	.xx ±2.0°			
.XXX ±0.15	.xxx ±2.0°	核准	Carry	2019.09.27
单位 mm	比例 1:1			
A4	页次 4 of 4			

 苏州沃虎电子科技有限公司
SUZHOU WOHU ELECTRONIC TECHNOLOGY CO.,LTD

品名	SFP 2x4 Press Fit Connector With Light pipes
料号	81-124-40002-1
图号	ESFP15080502-C
版本	X3