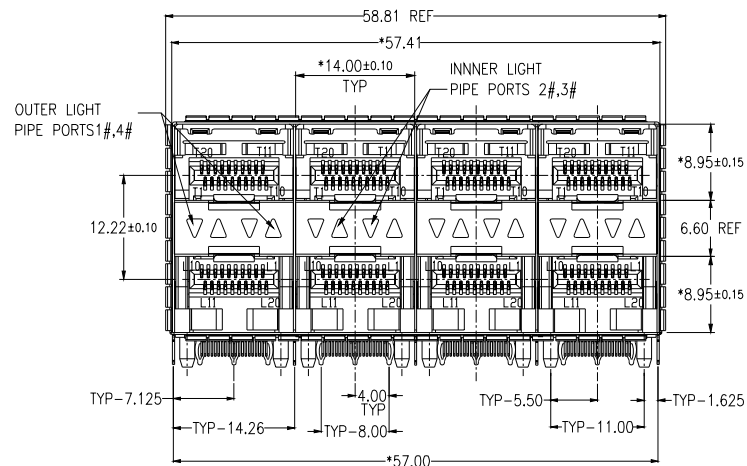
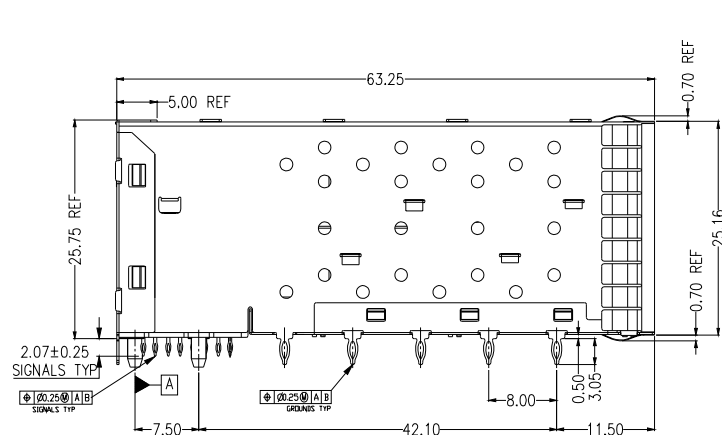


Customer drawings



NOTE:

MATERIAL:

- CONTACT: PHOSPHOR BRONZE T=0.20mm.
- CONNECTOR HOUSING: HIGH TEMPERATURE PLASTIC UL 94V-0. COLOR: BLACK.
- MOULDED INSERT: HIGH TEMPERATURE PLASTIC UL 94V-0. COLOR:BLACK.
- CAGE: COPPER ALLOY T=0.25mm.
- LIGHT PIPES: POLYCARBONATE. UL 94V-2. COLOR:CLEAR
- LIGHT PIPE HOUSING: PBT+30%.G.F. UL 94V-0 COLOR:BLACK.
- EMI SPRING: COPPER ALLOY T=0.08mm.

PLATED:

- CONTACT AREA : PLATING GOLD 0.76 MICROMETERS MINIMUM OVER 1.25~2.54 MICROMETERS NICKEL.
- CONTACT NEEDLE EYE: 2.54~5.08 MICROMETERS MATTE TIN OVER 1.25~2.54 MICROMETERS NICKEL.
- EMI SPRING: 2.54~5.08 MICROMETERS TIN OVER 0.76~2.54 MICROMETERS NICKEL.

MECHANICAL REQUIREMENT:

- DURABILITY: 100 CYCLES MINIMUM.
- INSERTION AND EXTRACTION FORCE: 40N MAX & 11.5N MAX

ENVIRONMENTAL:

- LOW LEVEL CONTACT RESISTANCE(LLCR):
ΔR 10 MILLIOHMS MAXIMUM FOR SHIELD AND SIGNAL CONTACTS.
- WITHSTANDING VOLTAGE: 300V AC/MAXIMUM.
- INSULATION RESISTANCE: 1x10⁹ OHMS MINIMUM.
- RATINGS CURRENT: 0.5 Amps MAXIMUM.
- RATINGS VOLTAGE: 120 volts AC.
- OPERATION: -40°C~+85°C.
- STORAGE: -55°C~+105°C.
- ROHS COMPLIANT

X2	UPDATE DRAWINGS	/	NEIL	
版次	修改说明	ECN 编号	核准	

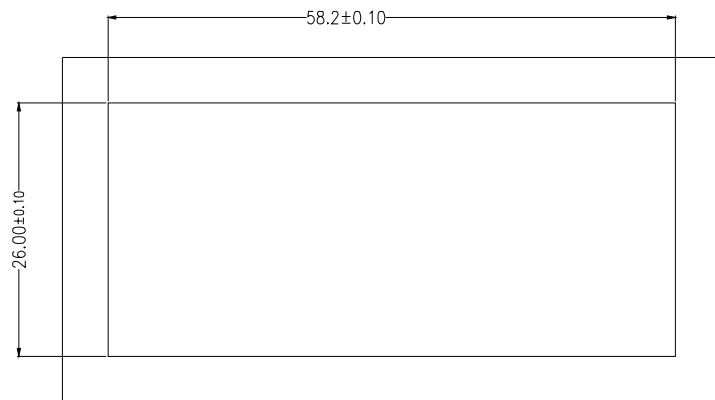
自由公差		设计	
长度尺寸	角度尺寸		
X. ±0.25	X' ±0.5°	审核	
.X ±0.25	.X' ±0.5°		
.XX ±0.20	.XX' ±0.5°		
.XXX ±0.15			

单位	mm	比例	1:1	核准
A4	⊕	页次	1 of 4	

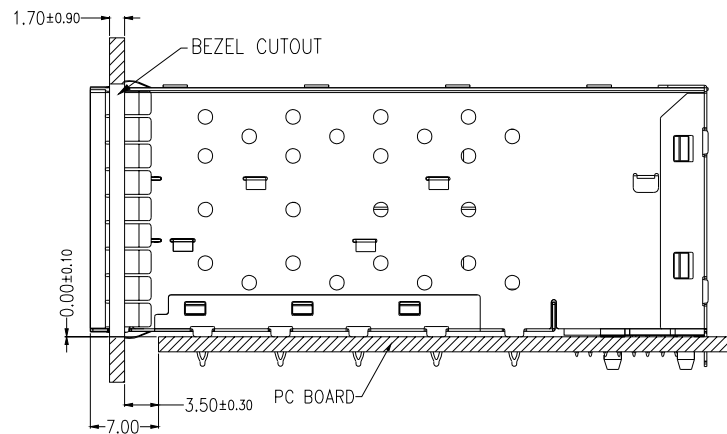
苏州沃虎电子科技有限公司
SUZHOU WOHU ELECTRONIC TECHNOLOGY CO.,LTD

品名	SFP+ 2x4 Press Fit Connector With Light pipes
料号	81-124-50003-1
图号	E8115102301-C
版本	×3

Customer drawings



BEZEL CUT-OUT CENTER SPACING DETAIL
BEZEL THICKNESS:0.8-2.6



X2	UPDATE DRAWINGS	/	NEIL	
版次	修改说明	ECN 编号	核准	

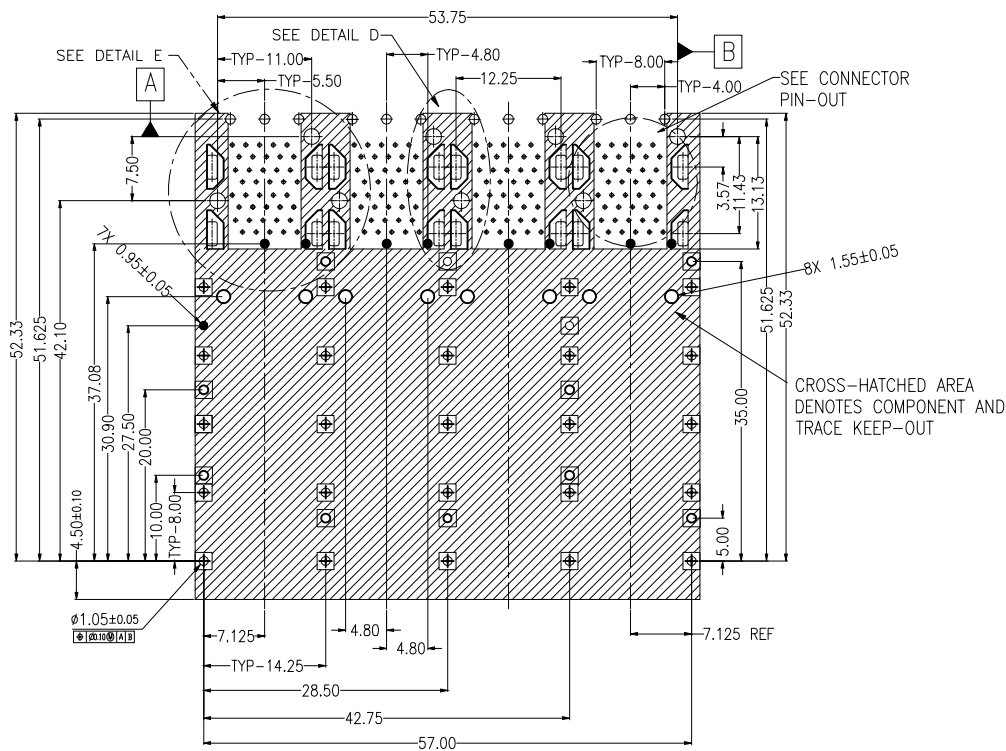
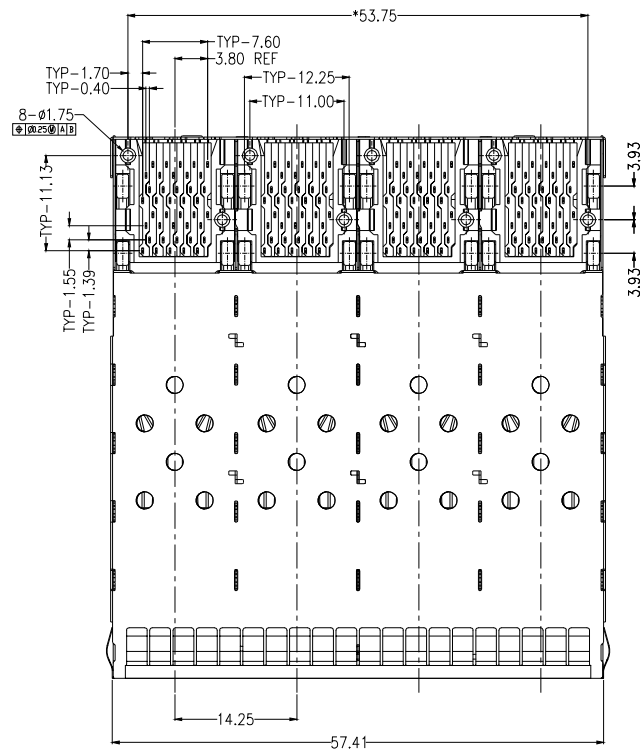
自由公差			
长度尺寸		角度尺寸	
X.	±0.25	X°	±0.5°
.X	±0.25	.X°	±0.5°
.XX	±0.20	.XX°	±0.5°
.XXX	±0.15		
单位	mm	比例	1:1
A4	☉	页次	2 of 4

设计	
审核	
核准	

苏州沃虎电子科技有限公司
SUZHOU WOHU ELECTRONIC TECHNOLOGY CO.,LTD

品名	SFP+ 2x4 Press Fit Connector With Light pipes
料号	81-124-50003-1
图号	E8115102301-C
版本	X3

Customer drawings



X2	UPDATE DRAWINGS	/	NEIL	
版次	修改说明	ECN 编号	核准	

自由公差			
长度尺寸	角度尺寸		
X. ±0.25	X' ±0.5°		
.X ±0.25	.X' ±0.5°		
.XX ±0.20	.XX' ±0.5°		
.XXX ±0.15			
单位 mm	比例 1:1		
A4	页次 3 of 4		

设计	
审核	
核准	

苏州沃虎电子科技有限公司
SUZHOU WOHU ELECTRONIC TECHNOLOGY CO.,LTD

品名	SFP+ 2x4 Press Fit Connector With Light pipes
料号	81-124-50003-1
图号	E8115102301-C
版本	X3

1

2

3

4

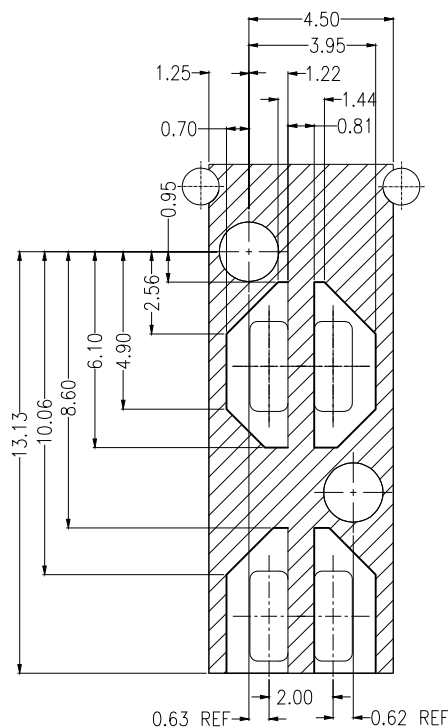
5

6

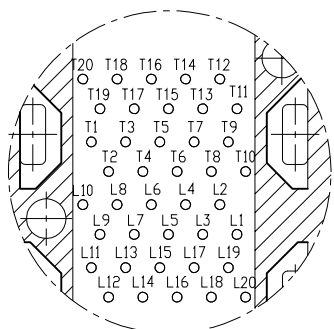
7

8

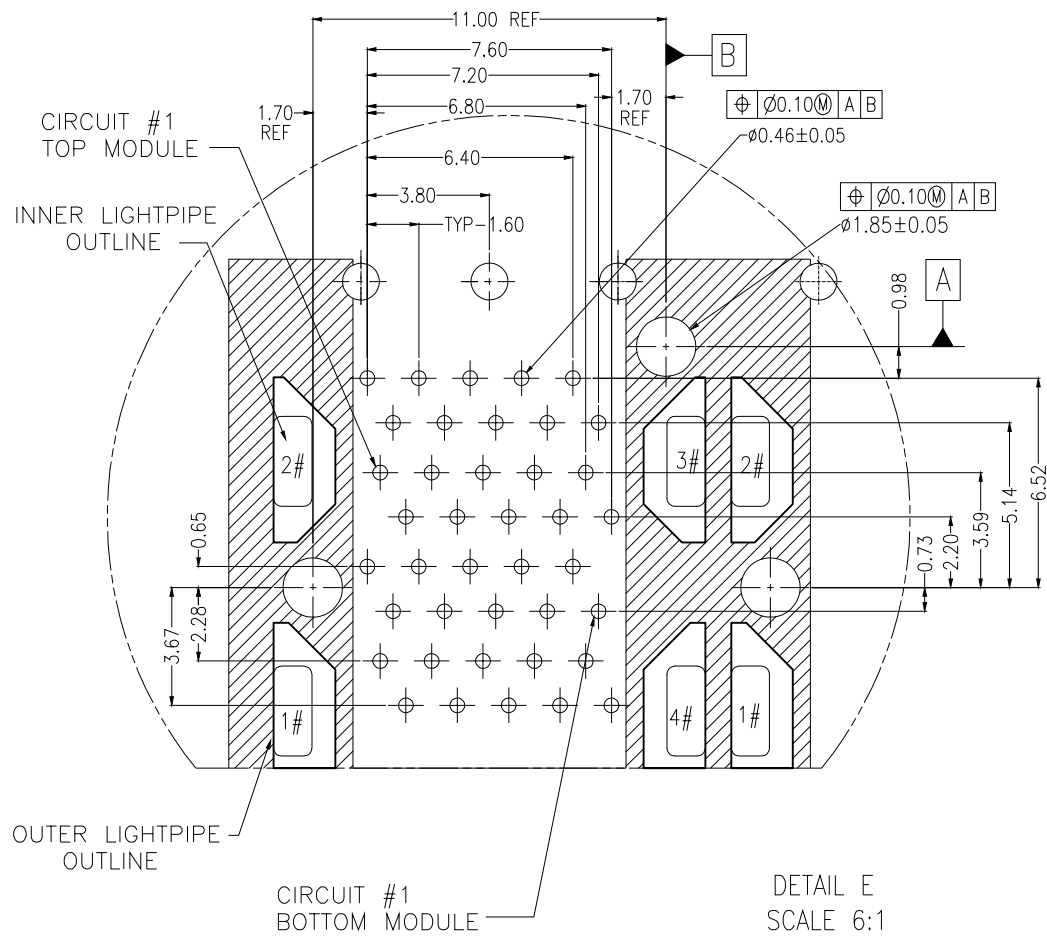
Customer drawings



DETAIL D
SCALE 6:1



CONNECTOR PIN-OUT
COMPONENT SIDE OF BOARD



DETAIL E
SCALE 6:1

X2	UPDATE DRAWINGS	/	NEIL	
版次	修改说明	ECN 编号	核准	

自由公差		设计	
长度尺寸	角度尺寸		
X. ±0.25	X° ±0.5°	审核	
.X ±0.25	.X° ±0.5°		
.XX ±0.20	.XX° ±0.5°		
.XXX ±0.15		核准	
单位	mm	比例	1:1
A4	⊕	页次	4 of 4

苏州沃虎电子科技有限公司
SUZHOU WOHU ELECTRONIC TECHNOLOGY CO.,LTD

品名	SFP+ 2x4 Press Fit Connector With Light pipes
料号	81-124-50003-1
图号	E8115102301-C
版本	X3