

Customer drawings

NOTE:

MATERIAL:

- CONTACT: PHOSPHOR BRONZE T=0.20mm.
- CONNECTOR HOUSING: HIGH TEMPERATURE PLASTIC UL 94V-0. COLOR: BLACK.
- MOULDED INSERT: HIGH TEMPERATURE PLASTIC UL 94V-0. COLOR:BLACK.
- CAGE: COPPER ALLOY T=0.25mm.
- LIGHT PIPE HOUSING: PBT+30%.G.F UL 94V-0 COLOR:BLACK.
- EMI CLIP: COPPER ALLOY T=0.08mm.

PLATED:

- CONTACT AREA : PLATING GOLD 0.38 MICROMETERS MINIMUM OVER 1.25~2.54 MICROMETERS NICKEL.
- CONTACT NEEDLE EYE: 2.54~5.08 MICROMETERS MATTE TIN OVER 1.25~2.54 MICROMETERS NICKEL.
- EMI CLIP: 2.54~5.08 MICROMETERS TIN OVER 0.76~2.54 MICROMETERS NICKEL.

MECHANICAL REQUIREMENT:

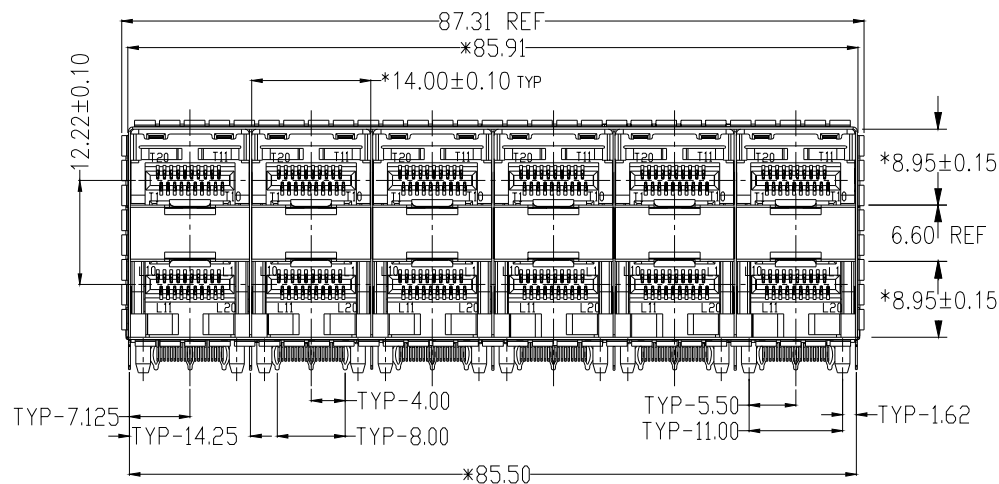
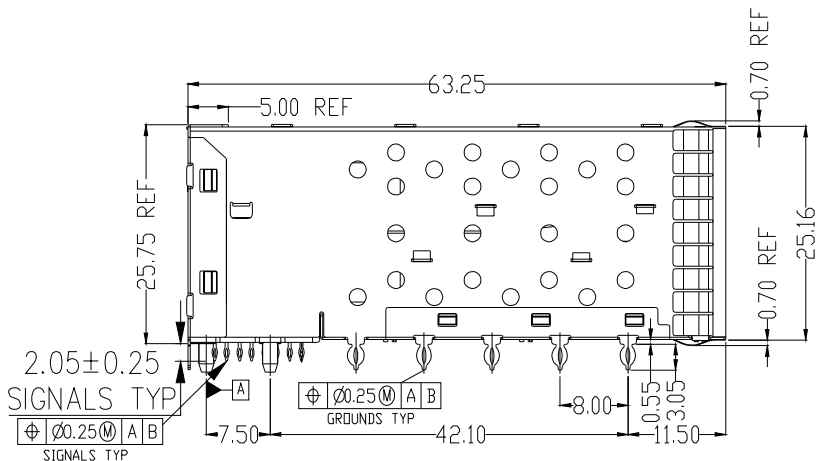
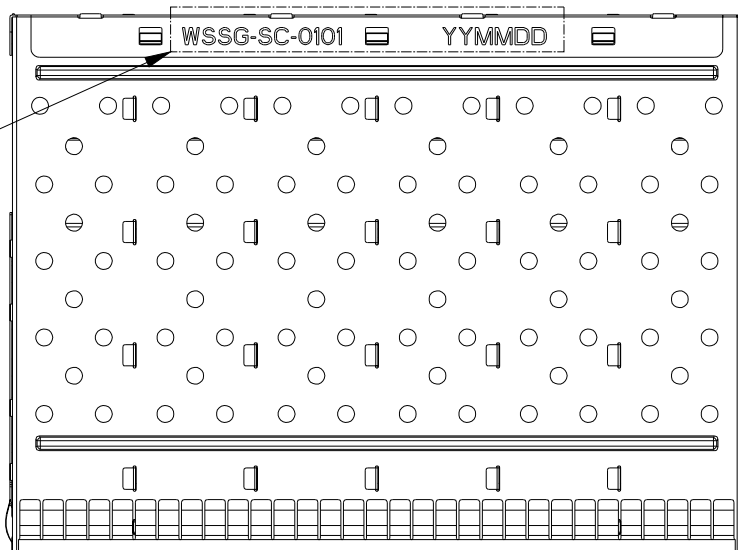
- DURABILITY: 100 CYCLES MINIMUM.
- INSERTION AND EXTRACTION FORCE: 40N MAX & 11.5N MAX

ENVIRONMENTAL:

- LOW LEVEL CONTACT RESISTANCE(LLCR):
Δ R 10 MILLIOHMS MAXIMUM FOR SHIELD AND SIGNAL CONTACTS.
- WITHSTANDING VOLTAGE: 300V AC/MAXIMUM.
- INSULATION RESISTANCE: 1x10⁹ OHMS MINIMUM.
- RATINGS CURRENT: 0.5 Amps MAXIMUM.
- RATINGS VOLTAGE: 120 volts AC.
- OPERATION: -40°C~+85°C.
- STORAGE: -55°C~+105°C.
- ROHS COMPLIANT



印料号与周期(年月日)



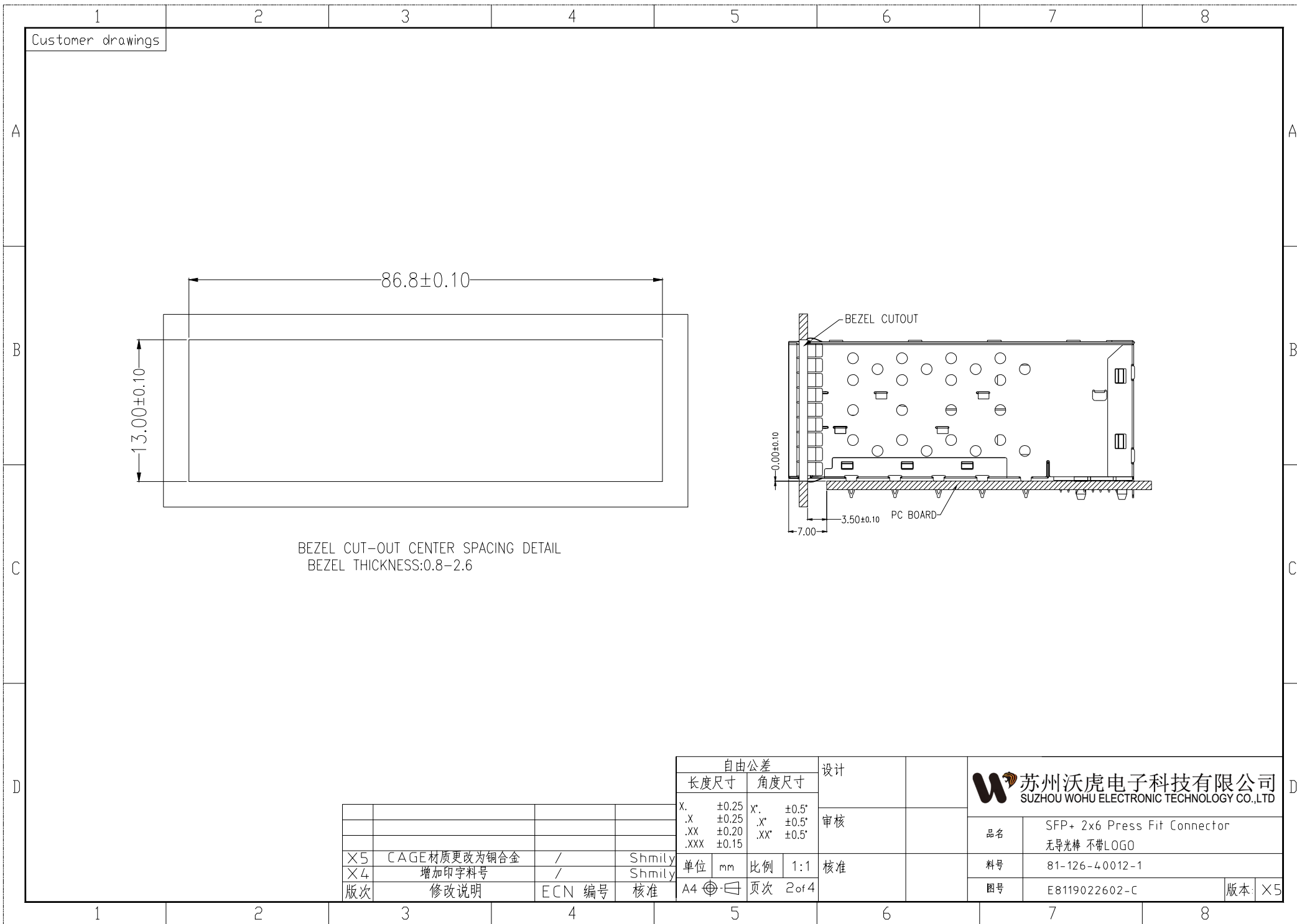
X5	CAGE 材质更改为铜合金	/	Shmily
X4	增加印料号	/	Shmily
版次	修改说明	ECN 编号	核准

自由公差		设计	
长度尺寸	角度尺寸		
X. ±0.25	X' ±0.5°	审核	
.X ±0.25	.X' ±0.5°		
.XX ±0.20	.XX' ±0.5°		
.XXX ±0.15	.XXX' ±0.5°		
单位 mm	比例 1:1	核准	
A4	页次 1 of 4		

苏州沃虎电子科技有限公司
SUZHOU WOHU ELECTRONIC TECHNOLOGY CO.,LTD

品名	SFP+ 2x6 Press Fit Connector 无导光棒 不带LOGO
料号	81-126-40012-1
图号	E8119022602-C

版本 X5



BEZEL CUT-OUT CENTER SPACING DETAIL
BEZEL THICKNESS:0.8-2.6

×5	CAGE材质更改为铜合金	/	Shmily	
×4	增加印字料号	/	Shmily	
版次	修改说明	ECN 编号	核准	

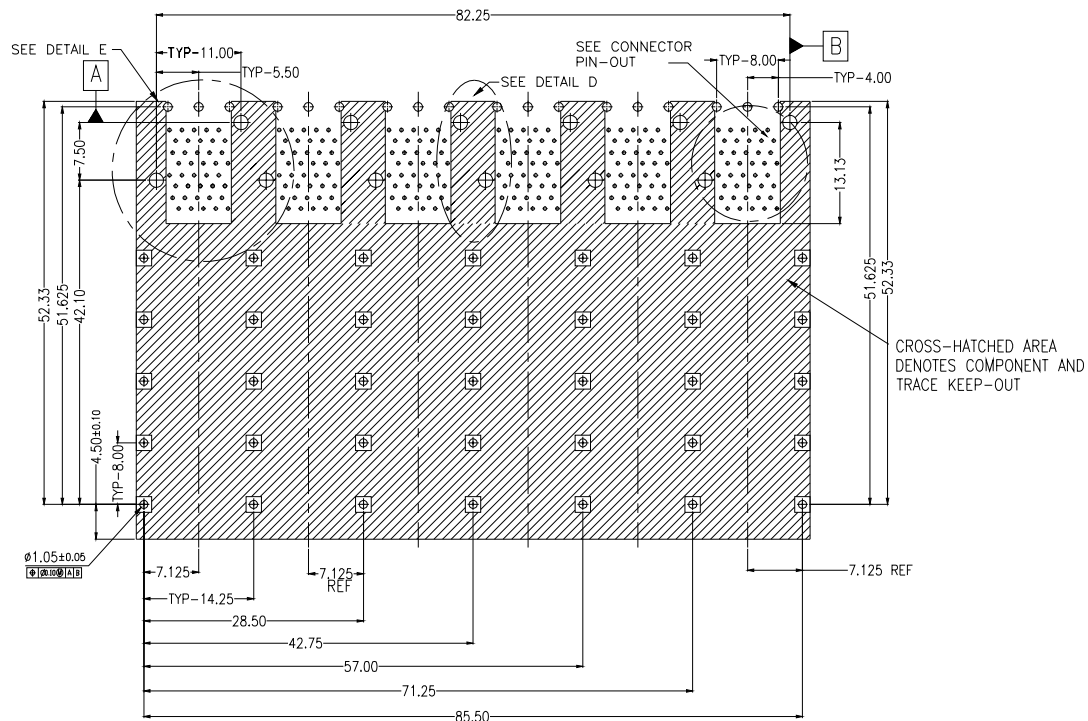
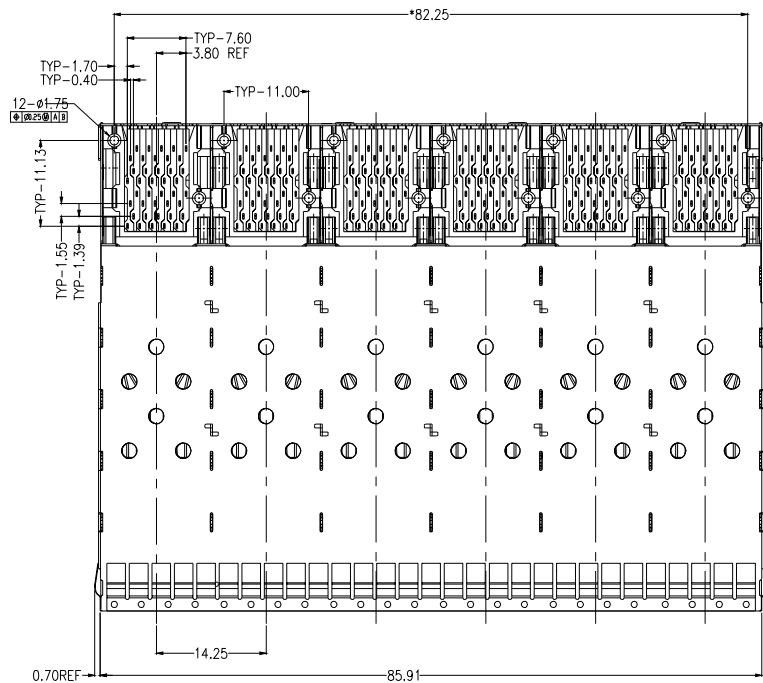
自由公差			
长度尺寸		角度尺寸	
X.	±0.25	X°	±0.5°
.X	±0.25	.X°	±0.5°
.XX	±0.20	.XX°	±0.5°
.XXX	±0.15		
单位	mm	比例	1:1
A4	⊕	页次	2 of 4

设计	
审核	
核准	

苏州沃虎电子科技有限公司
SUZHOU WOHU ELECTRONIC TECHNOLOGY CO.,LTD

品名	SFP+ 2x6 Press Fit Connector 无导光棒 不带LOGO
料号	81-126-40012-1
图号	E8119022602-C
版本	×5

Customer drawings



X5	CAGE材质更改为铜合金	/	Shmily
X4	增加印字料号	/	Shmily
版次	修改说明	ECN 编号	核准

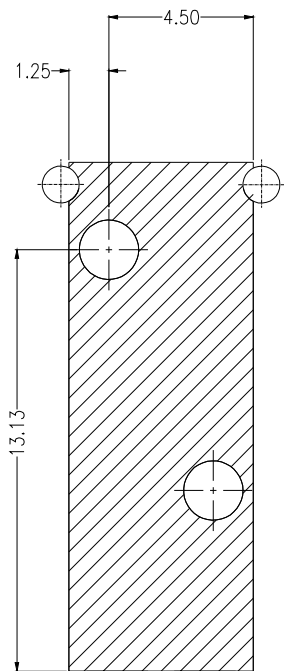
自由公差			
长度尺寸		角度尺寸	
X.	±0.25	X'	±0.5°
.X	±0.25	.X'	±0.5°
.XX	±0.20	.XX'	±0.5°
.XXX	±0.15		
单位	mm	比例	1:1
A4	☉	页次	3 of 4

设计	
审核	
核准	

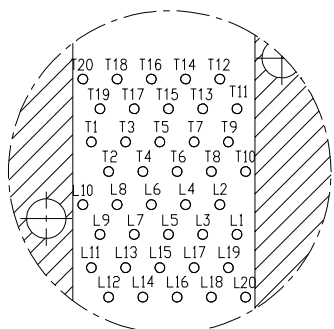
苏州沃虎电子科技有限公司
SUZHOU WOHU ELECTRONIC TECHNOLOGY CO.,LTD

品名	SFP+ 2x6 Press Fit Connector 无导光棒 不带LOGO
料号	81-126-40012-1
图号	E8119022602-C
版本	X5

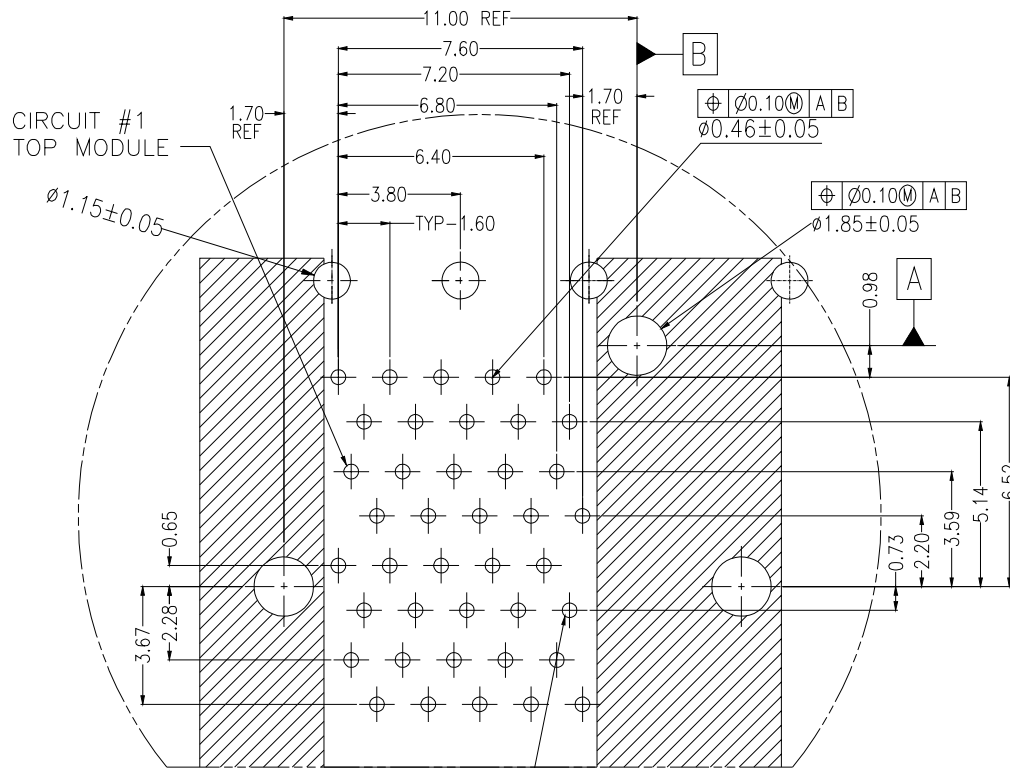
Customer drawings



DETAIL D
SCALE 6:1



CONNECTOR PIN-OUT
COMPONENT SIDE OF BOARD



CIRCUIT #1
BOTTOM MODULE
DETAIL E
SCALE 6:1

×5	CAGE材质更改为铜合金	/	Shmily
×4	增加积字料号	/	Shmily
版次	修改说明	ECN 编号	核准

自由公差		设计		
长度尺寸	角度尺寸			
X. ±0.25	X° ±0.5°	审核		
.X ±0.25	.X° ±0.5°			
.XX ±0.20	.XX° ±0.5°			
.XXX ±0.15				
单位	mm	比例	1:1	核准
A4	⊕	页次	4 of 4	

苏州沃虎电子科技有限公司
SUZHOU WOHU ELECTRONIC TECHNOLOGY CO.,LTD

品名	SFP+ 2x6 Press Fit Connector 无导光棒 不带LOGO
料号	81-126-40012-1
图号	E8119022602-C

版本: X5