

**NOTE:**

**MATERIAL:**

1. CONTACT: PHOSPHOR BRONZE T=0.20mm.
2. CONNECTOR HOUSING: HIGH TEMPERATURE PLASTIC UL 94V-0. COLOR: BLACK.
3. MOULDED INSERT: HIGH TEMPERATURE PLASTIC UL 94V-0. COLOR:BLACK.
4. TOP CAGE&MIDDLE CAGE&REAR CAGE : COPPER ALLOY T=0.25mm.  
BOTTOM CAGE: STAINLESS STEEL T=0.25mm.
5. LIGHT PIPES: POLYCARBONATE. UL 94V-2. COLOR: CLEAR
6. EMI CLIP 1: COPPER ALLOY T=0.20mm.
7. EMI CLIP 2: COPPER ALLOY T=0.06mm.

**PLATED:**

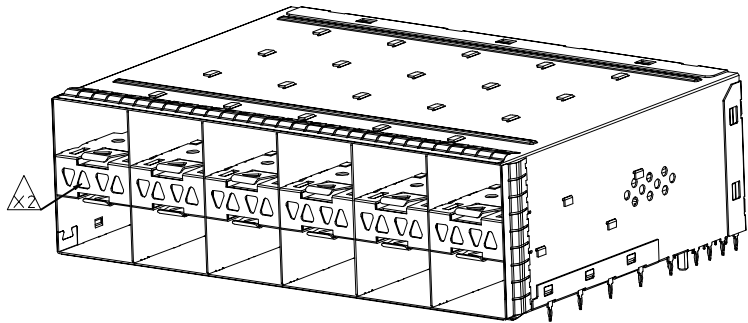
1. CONTACT AREA : PLATING GOLD 0.76 MICROMETERS MINIMUM OVER 1.27~2.54 MICROMETERS NICKEL.
2. CONTACT NEEDLE EYE: 2.54~5.1 MICROMETERS MATTE TIN OVER 1.27~2.54 MICROMETERS NICKEL.
3. EMI CLIP: 2.54~5.08 MICROMETERS TIN OVER 0.76~2.54 MICROMETERS NICKEL.

**MECHANICAL REQUIREMENT:**

1. DURABILITY: 100 CYCLES MINIMUM.
2. INSERTION AND EXTRACTION FORCE: 40N MAXIMUM & 11.5N MAXIMUM

**ENVIRONMENTAL:**

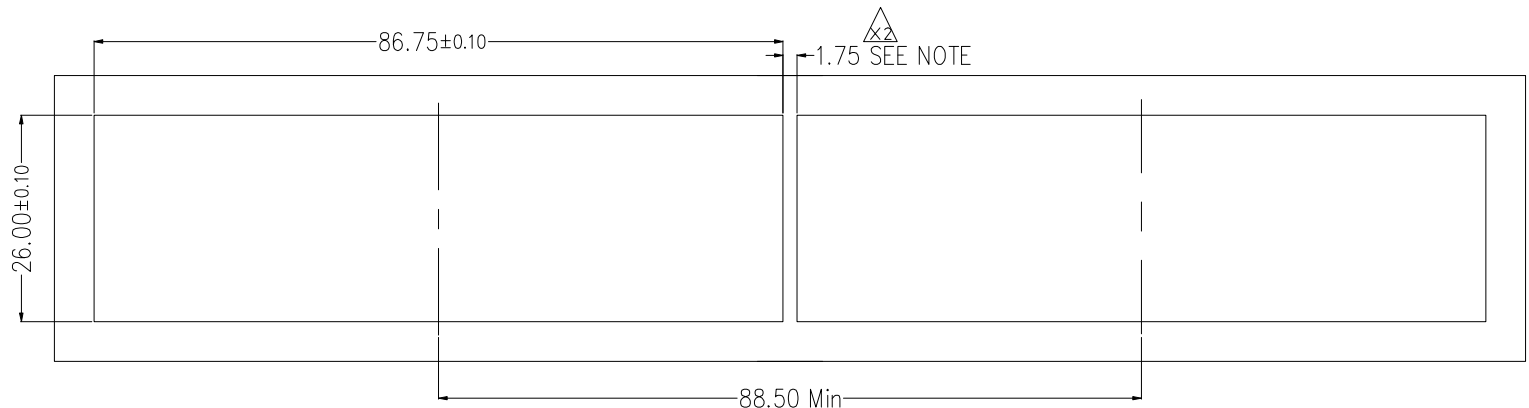
1. LOW LEVEL CONTACT RESISTANCE(LLCR):  
ΔR 20 MILLIOHMS MAXIMUM FOR SHIELD AND SIGNAL CONTACTS.
2. WITHSTANDING VOLTAGE: 300V AC/MAXIMUM.
3. INSULATION RESISTANCE: 1x10<sup>9</sup> OHMS MINIMUM.
4. RATINGS CURRENT: 0.5 Amps MAXIMUM.
5. RATINGS VOLTAGE: 120 volts AC.
6. OPERATION: -40°C~+85°C.
7. STORAGE: -40°C~+85°C.
8. ROHS COMPLIANT



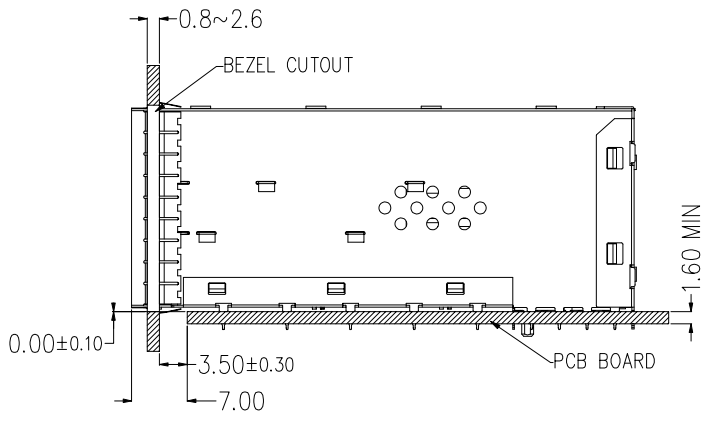
X2	UPDATE DRAWING		Shmily
X1	NEW DRAWING		Shmily
版次	修改说明	ECN 编号	核准

自由公差		设计	2019.01.19	品名	高速接口28G (14.00mm) 2x6 Connector WITH INNER&OUTER LIGHTPIPE WITHOUT LOGO
长度尺寸	角度尺寸				
X. ±0.25	X° ±0.5°	Lemon		料号	81-176-50001-1
.X ±0.25	.X° ±0.5°	审核	2019.01.19	图号	E8118031501-C
.XX ±0.20	.XX° ±0.5°	核准	2019.01.19	版本	X2
.XXX ±0.15		Shmily			
单位	mm	比例	1:1		
A4	页次	1 of 3			

**苏州沃虎电子科技有限公司**  
SUZHOU WOHU ELECTRONIC TECHNOLOGY CO.,LTD



BEZEL CUT-OUT CENTER SPACING DETAIL  
 BEZEL THICKNESS: 0.8-2.6



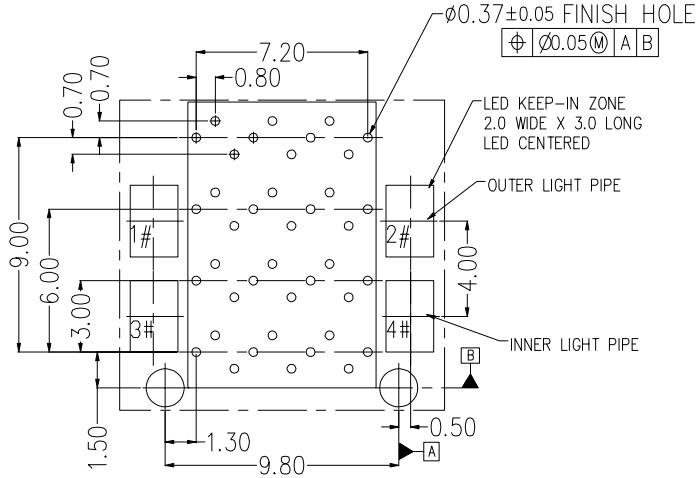
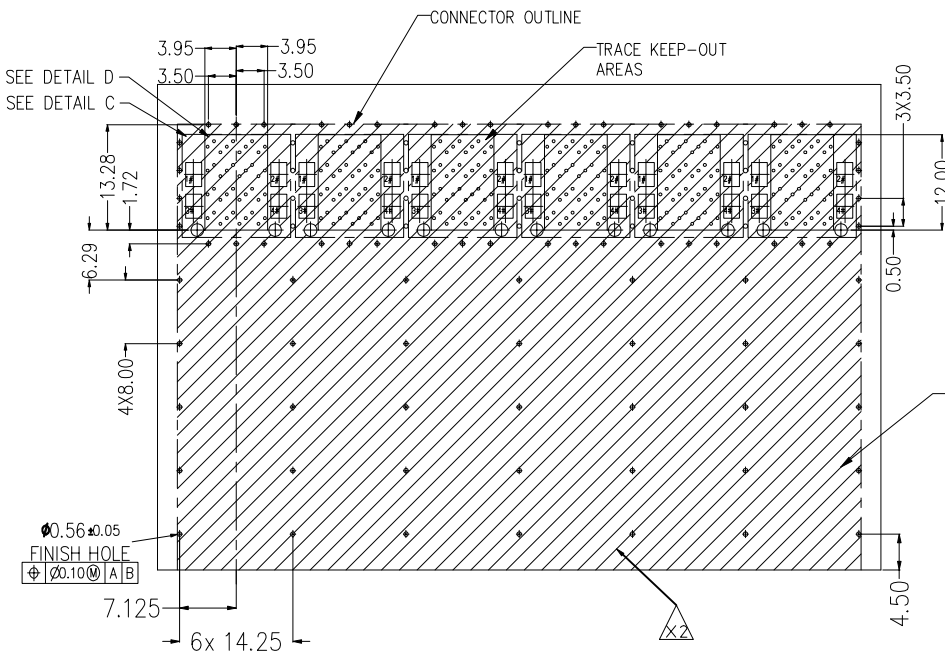
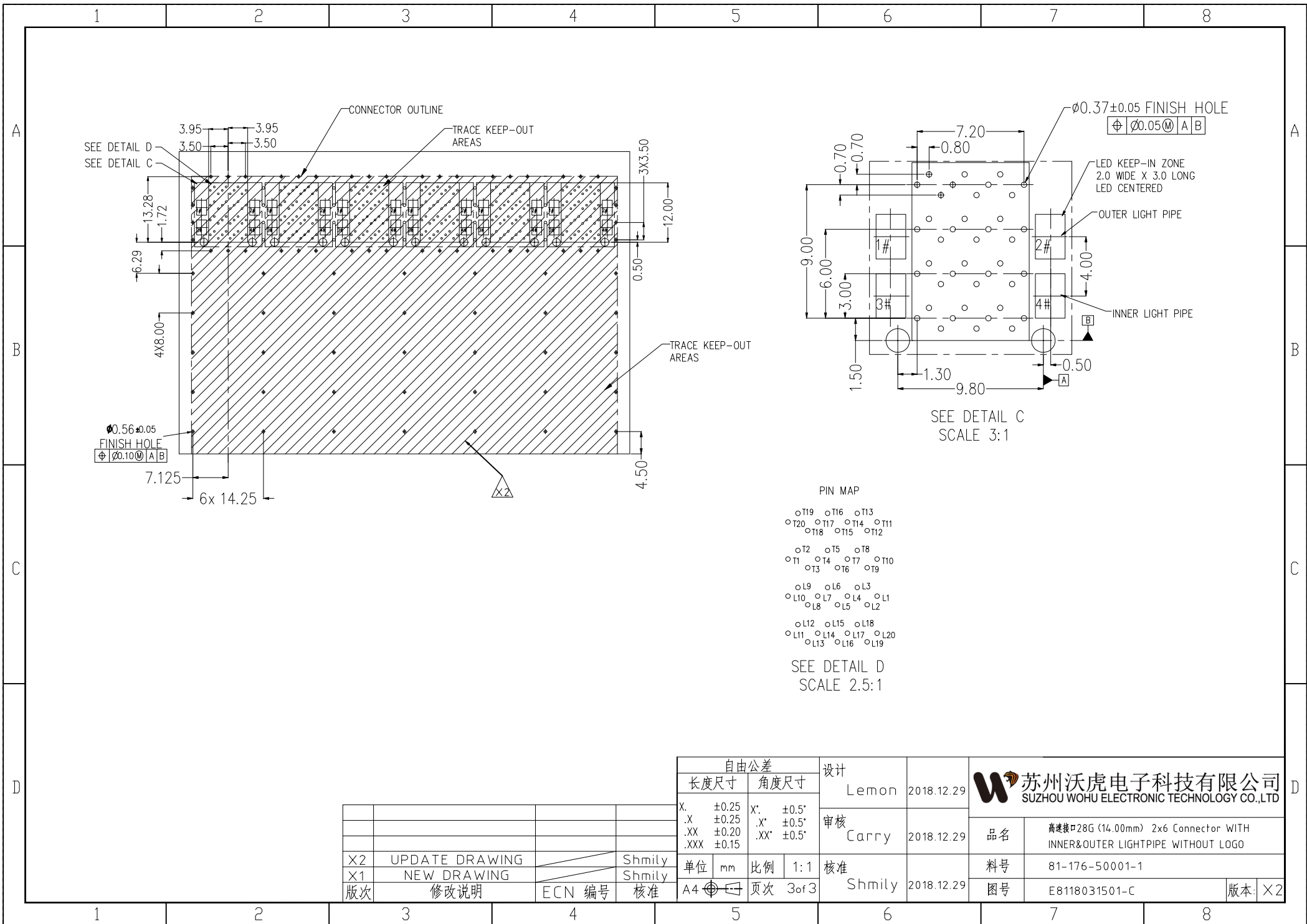
X2	UPDATE DRAWING		Shmily
X1	NEW DRAWING		Shmily
版次	修改说明	ECN 编号	核准

自由公差		设计	
长度尺寸	角度尺寸		
X. ±0.25	X° ±0.5°		
.X ±0.25	.X° ±0.5°		
.XX ±0.20	.XX° ±0.5°		
.XXX ±0.15			
单位	mm	比例	1:1
A4		页次	2 of 3

设计	Lemon	2018.12.29
审核	Carry	2018.12.29
核准	Shmily	2018.12.29



品名	高速接口28G (14.00mm) 2x6 Connector WITH INNER&OUTER LIGHTPIPE WITHOUT LOGO
料号	81-176-50001-1
图号	E8118031501-C
版本	X2



- PIN MAP
- T19 ○T16 ○T13
  - T20 ○T17 ○T14 ○T11
  - T18 ○T15 ○T12
  - T2 ○T5 ○T8
  - T1 ○T4 ○T7 ○T10
  - T3 ○T6 ○T9
  - L9 ○L6 ○L3
  - L10 ○L7 ○L4 ○L1
  - L8 ○L5 ○L2
  - L12 ○L15 ○L18
  - L11 ○L14 ○L17 ○L20
  - L13 ○L16 ○L19

SEE DETAIL D  
SCALE 2.5:1

自由公差				设计		 SUZHOU WOHU ELECTRONIC TECHNOLOGY CO.,LTD		
长度尺寸	角度尺寸	Lemon		2018.12.29				
X. ±0.25	X° ±0.5°	审核 Carry 2018.12.29		品名	高速接口28G (14.00mm) 2x6 Connector WITH INNER&OUTER LIGHTPIPE WITHOUT LOGO			
.X ±0.25	.X° ±0.5°			料号	81-176-50001-1			
.XX ±0.20	.XX° ±0.5°			图号	E8118031501-C			
.XXX ±0.15	.XXX° ±0.5°	单位 mm 比例 1:1 核准 Shmily 2018.12.29		图号	E8118031501-C			
X2 UPDATE DRAWING	Shmily	版次	修改说明	ECN 编号	核准	版本: X2		
X1 NEW DRAWING	Shmily			页次	3 of 3			