

Customer drawings

NOTE:

MATERIAL:

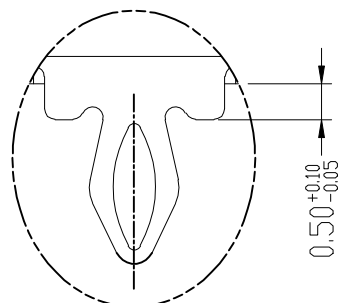
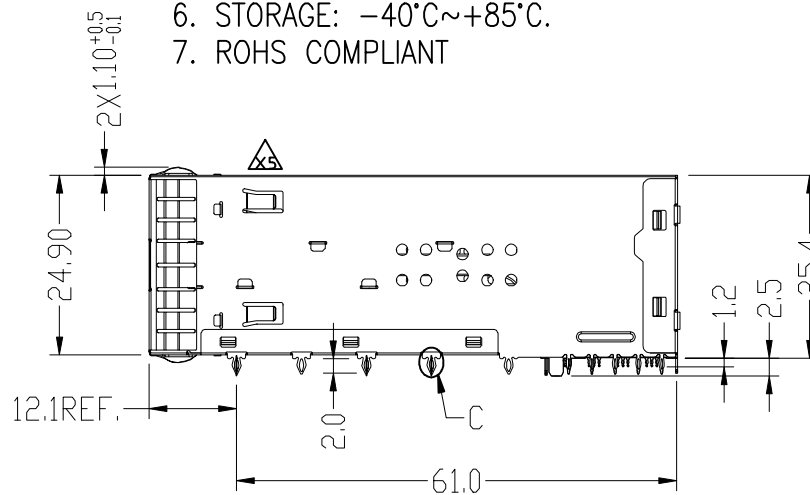
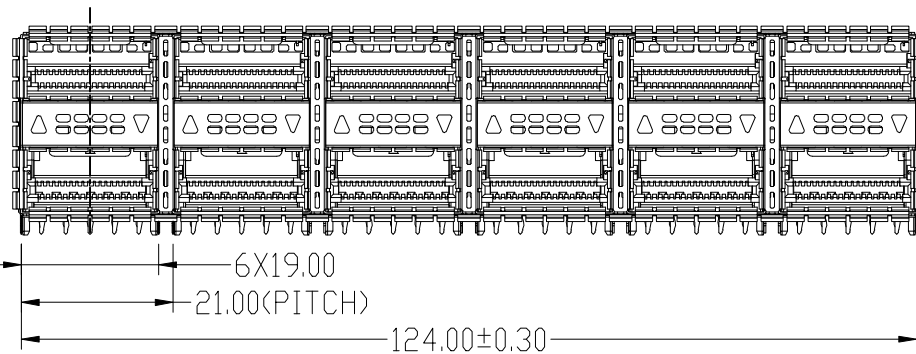
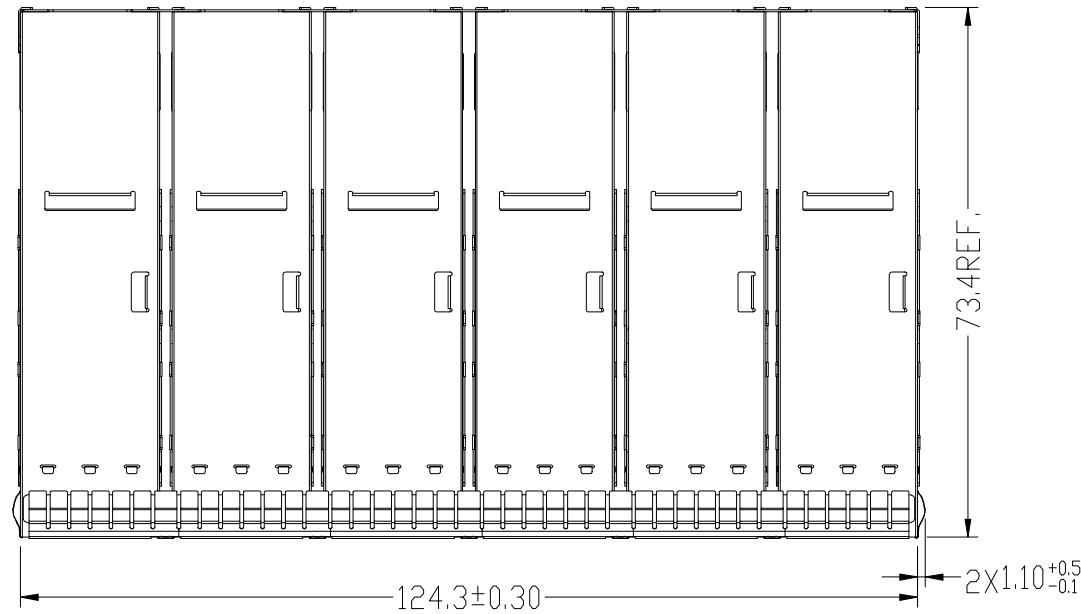
1. CONTACT: COPPER ALLOY.
2. HOUSING & COVER: HIGH TEMPERATURE PLASTIC UL 94V-0. COLOR: BLACK.
3. MOULDED INSERT: HIGH TEMPERATURE PLASTIC UL 94V-0. COLOR:BLACK.
4. CAGE: TOP CAGE: COPPER ALLOY T=0.25mm.
BOTTOM CAGE:STAINLESS STEEL T=0.25mm.
BACK CAGE:COPPER ALLOY T=0.25mm.
MID CAGE:STAINLESS STEEL T=0.25mm.
5. LIGHT PIPES: POLYCARBONATE. UL 94V-0. COLOR:CLEAR
6. EMI CLIP: COPPER ALLOY T=0.06mm.

PLATED:

1. CONTACT AREA : PLATING GOLD 0.76 MICROMETERS MINIMUM OVER 1.27 MICROMETERS NICKEL.
2. CONTACT NEEDLE EYE: 2.54~5.08 MICROMETERS MATTE TIN OVER 1.27~2.54 MICROMETERS NICKEL.
3. EMI CLIP: 0.76~2.54 MICROMETERS NICKEL OVER ALL.

ENVIRONMENTAL:

1. LOW LEVEL CONTACT RESITANCE(LLCR):
ΔR 20 MILLIOHMS MAXIMUM.
2. WITHSTANDING VOLTAGE: 300V AC/MAXIMUM.
3. RATINGS CURRENT: 0.5 Amps MAXIMUM.
4. RATINGS VOLTAGE: 30 Volts AC(RMS)/DC MAX.
5. OPERATION: -40°C~+85°C.
6. STORAGE: -40°C~+85°C.
7. ROHS COMPLIANT



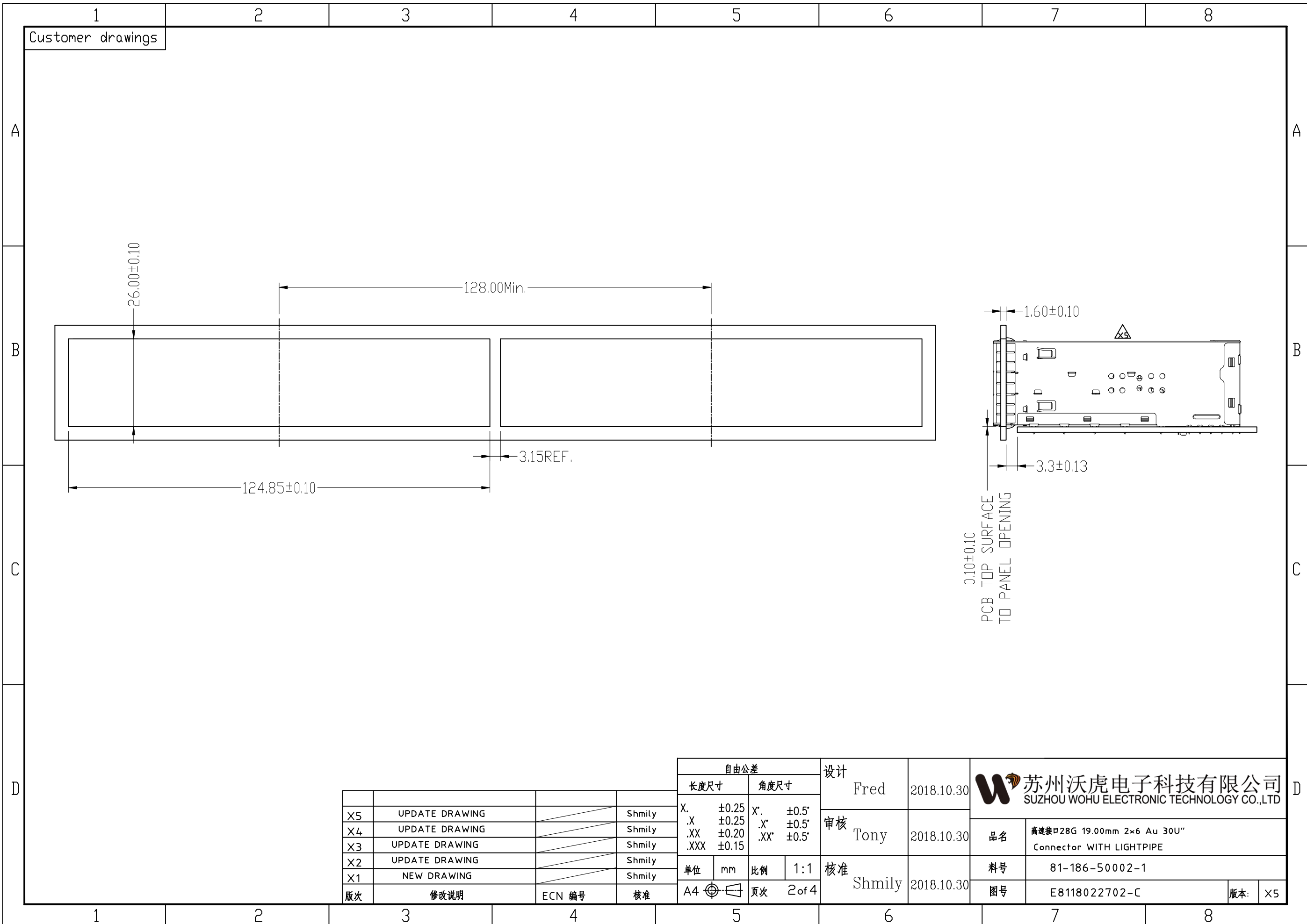
DETAIL "C"
10:1

版次	修改说明	ECN 编号	核准
X5	UPDATE DRAWING		Shmily
X4	UPDATE DRAWING		Shmily
X3	UPDATE DRAWING		Shmily
X2	UPDATE DRAWING		Shmily
X1	NEW DRAWING		Shmily

自由公差			
长度尺寸		角度尺寸	
X.	±0.25	X'	±0.5°
.X	±0.25	.X'	±0.5°
.XX	±0.20	.XX'	±0.5°
.XXX	±0.15		
单位	mm	比例	1:1
A4		页次	1 of 4

设计	日期
Fred	2018.10.30
审核	
Tony	2018.10.30
核准	
Shmily	2018.10.30

苏州沃虎电子科技有限公司 SUZHOU WOHU ELECTRONIC TECHNOLOGY CO.,LTD		品名	高速接口28G 19.00mm 2x6 Au 30U"	
		料号	81-186-50002-1	
图号	E8118022702-C		版本:	X5



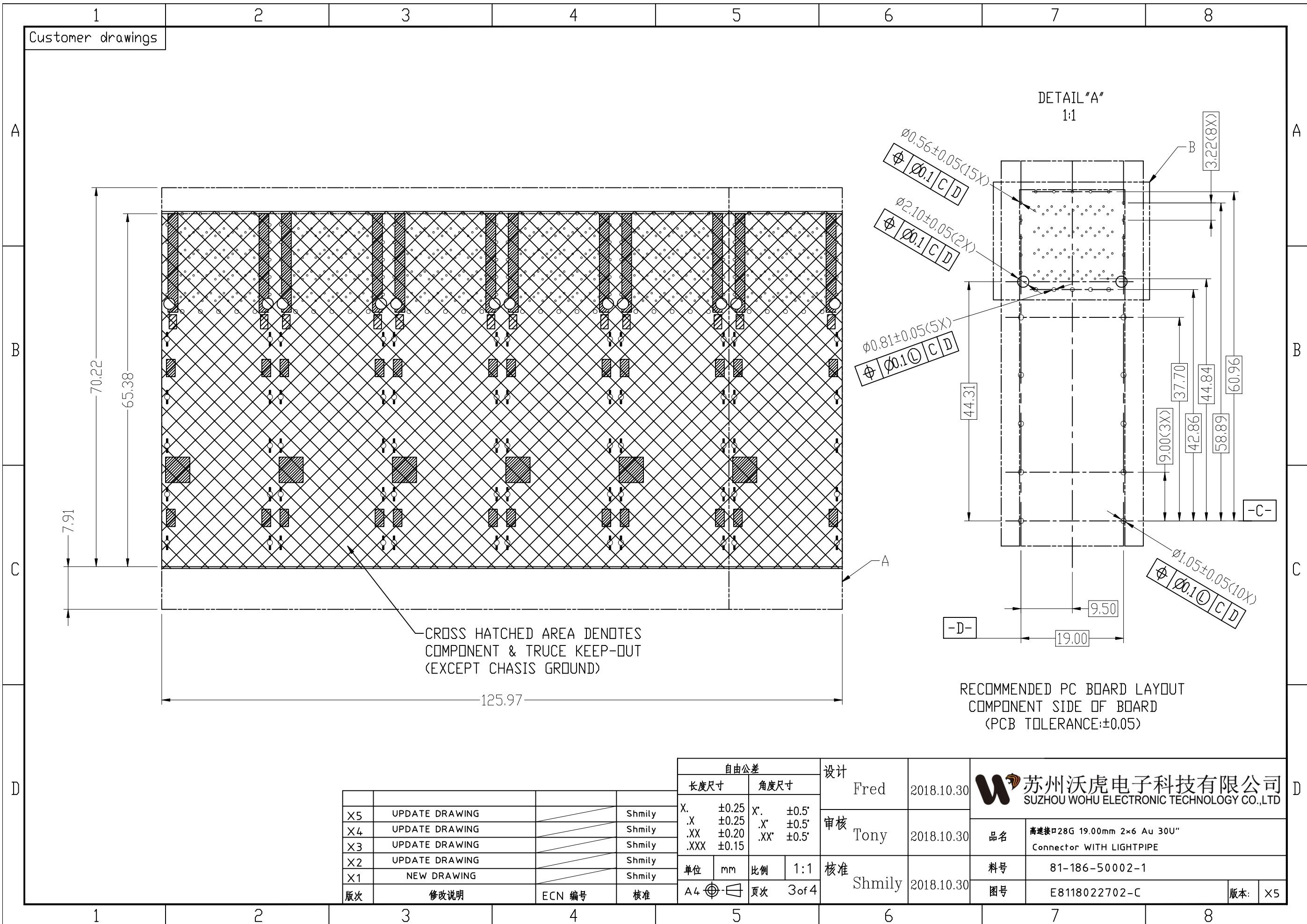
Customer drawings

版次	修改说明	ECN 编号	核准
X5	UPDATE DRAWING		Shmily
X4	UPDATE DRAWING		Shmily
X3	UPDATE DRAWING		Shmily
X2	UPDATE DRAWING		Shmily
X1	NEW DRAWING		Shmily

自由公差			
长度尺寸		角度尺寸	
X.	±0.25	X'	±0.5°
.X	±0.25	.X'	±0.5°
.XX	±0.20	.XX'	±0.5°
.XXX	±0.15		
单位	mm	比例	1:1
A4		页次	2 of 4

设计	Fred	2018.10.30
审核	Tony	2018.10.30
核准	Shmily	2018.10.30

苏州沃虎电子科技有限公司 SUZHOU WOHU ELECTRONIC TECHNOLOGY CO.,LTD	
品名	高速接口28G 19.00mm 2x6 Au 30U" Connector WITH LIGHTPIPE
料号	81-186-50002-1
图号	E8118022702-C
版本:	X5



Customer drawings

DETAIL "A"
1:1

CROSS HATCHED AREA DENOTES
COMPONENT & TRACE KEEP-OUT
(EXCEPT CHASSIS GROUND)

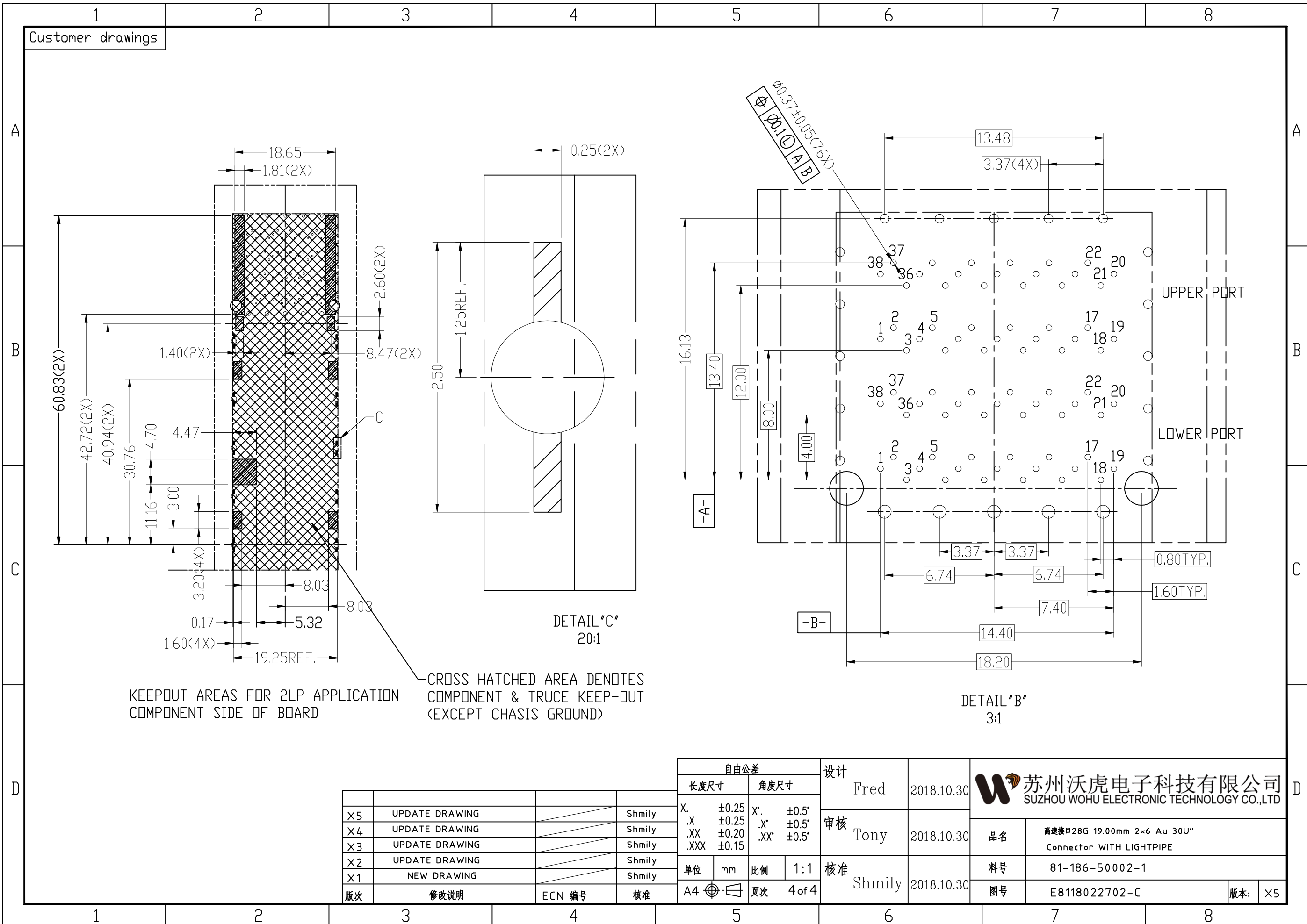
RECOMMENDED PCB BOARD LAYOUT
COMPONENT SIDE OF BOARD
(PCB TOLERANCE:±0.05)

版次	修改说明	ECN 编号	核准
X5	UPDATE DRAWING		Shmily
X4	UPDATE DRAWING		Shmily
X3	UPDATE DRAWING		Shmily
X2	UPDATE DRAWING		Shmily
X1	NEW DRAWING		Shmily

自由公差			
长度尺寸		角度尺寸	
X.	±0.25	X'	±0.5°
.X	±0.25	.X'	±0.5°
.XX	±0.20	.XX'	±0.5°
.XXX	±0.15		
单位	mm	比例	1:1
A4		页次	3 of 4

设计	Fred	2018.10.30
审核	Tony	2018.10.30
核准	Shmily	2018.10.30

苏州沃虎电子科技有限公司 SUZHOU WOHU ELECTRONIC TECHNOLOGY CO.,LTD	
品名	高速接口28G 19.00mm 2x6 Au 30U" Connector WITH LIGHTPIPE
料号	81-186-50002-1
图号	E8118022702-C
版本:	X5



版次	修改说明	ECN 编号	核准
X5	UPDATE DRAWING		Shmily
X4	UPDATE DRAWING		Shmily
X3	UPDATE DRAWING		Shmily
X2	UPDATE DRAWING		Shmily
X1	NEW DRAWING		Shmily

自由公差			
长度尺寸		角度尺寸	
X.	±0.25	X'	±0.5°
.X	±0.25	.X'	±0.5°
.XX	±0.20	.XX'	±0.5°
.XXX	±0.15		
单位	mm	比例	1:1
A4		页次	4 of 4

设计	Fred	2018.10.30
审核	Tony	2018.10.30
核准	Shmily	2018.10.30

苏州沃虎电子科技有限公司 SUZHOU WOHU ELECTRONIC TECHNOLOGY CO.,LTD	
品名	高速接口28G 19.00mm 2x6 Au 30U" Connector WITH LIGHTPIPE
料号	81-186-50002-1
图号	E8118022702-C
版本:	X5