

REV. 版本	ECN MO. 变更说明	DATE 日期
A	初版发行	20190805
B	图面更新	20191008
C	图面更新	20210723
D	新增料号	20220322

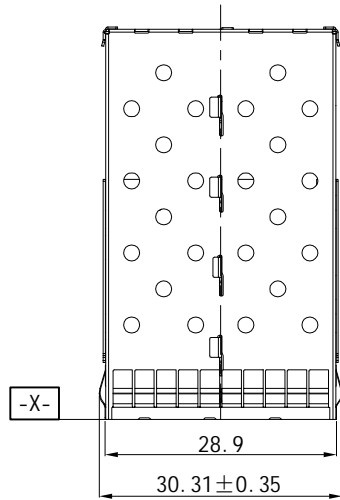
CUSTOMER DRAWING

A

B

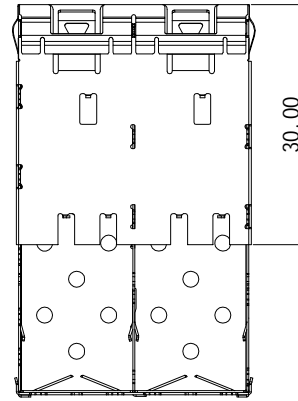
C

D

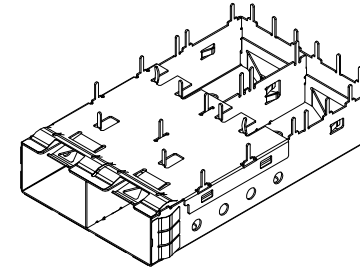


2

VIEW A



3

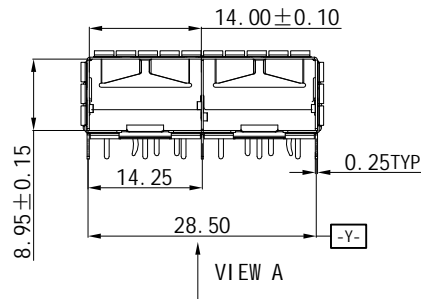


A

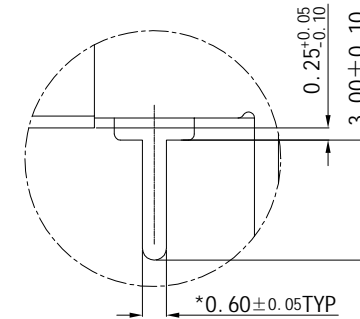
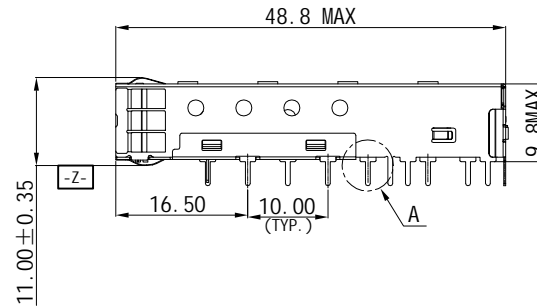
B

C

D



VIEW A



DETAIL A  
SCALE 5:1

NOTE

- 1, DESCRIPTION    Q'ty    MATERIAL    PLATING  
 SFP CAGE            1PCS    COPPER ALLOY    Ni  
 SFP EMI SPRINGS    4PCS    COPPER ALLOY    Ni
- 2, TEMPERATURE:  
 OPERATION: -40° C~+85° C  
 STORAGE: -55° C~+105° C

RoHS Compliant

**WOHU** 苏州沃虎电子科技有限公司  
 Tel:4001048018    http://www.wohu-tek.com

TOLERANCES  
 公差  
 .X ±0.25  
 .XX ±0.13  
 .XXX ±0.10  
 ANGLES: ±2°

Material:  
 材质

SEE NOTE

Designed:  
 设计

杜 晴

NAME:  
 名称

SFP+ 1X2 CAGE 焊接脚(脚高3.00)

Finish:  
 电镀

SEE NOTE

Checked:  
 审核

田立春

DWG NO:  
 图号

ESF180907-C

SHEET 1 OF 2  
 第 页 共 页

Approved:  
 核准

程 牧

PART NO:  
 料号

10710812W003

REV.  
 版本

D

第三视角  
**A4**  
 SIZE

SCALE  
 比例

UNIT  
 单位

CUSTOMER:  
 客户

MODEL NO:  
 模号

N/A

N/A

1

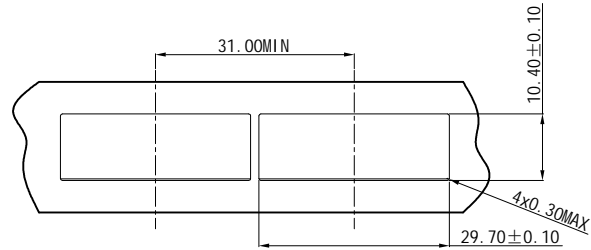
2

3

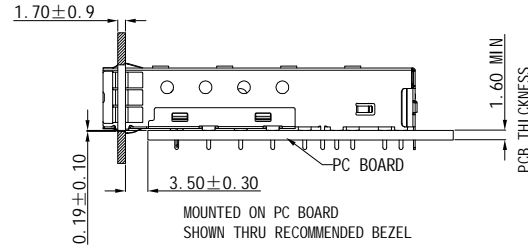
4

CUSTOMER DRAWING

REV. 版本	ECN NO. 变更说明	DATE 日期

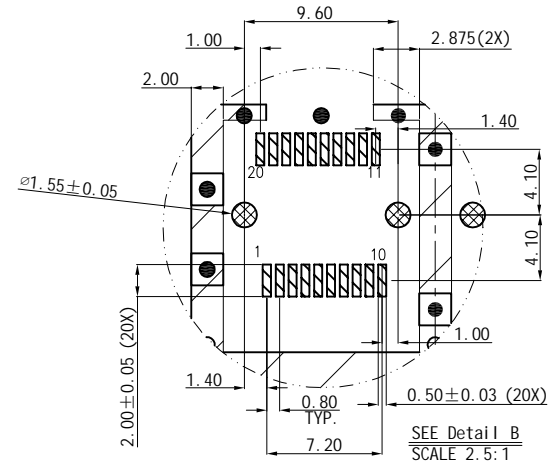
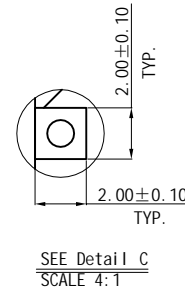
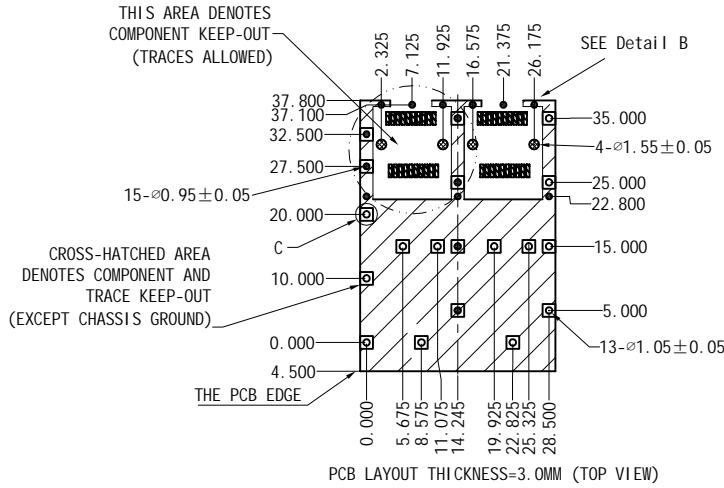


RECOMMENDED BEZEL CUT-OUT SINGLE SIDED APPLICATIONS



DIAMETER OF THE HOLE

- Ø 1.05
- Ø 0.95
- ⊗ Ø 1.55



RoHS Compliant

**WOHU** 苏州沃虎电子科技有限公司  
Tel:4001048018 http://www.wohu-tek.com

第三视角	A4 SIZE	SCALE 比例	UNIT 单位	CUSTOMER: 客户	N/A
		1:1	mm	MODEL NO: 模号	N/A

TOLERANCES 公差  
.X ±0.25  
.XX ±0.13  
.XXX ±0.10  
ANGLES: ±2°

Material: 材质	SEE NOTE	Designed: 设计	杜晴
Finish: 电镀	SEE NOTE	Checked: 审核	田立春
SHEET 2 OF 2 第 2 页 共 2 页		Approved: 核准	程牧

NAME: 名称	SFP+ 1X2 CAGE 焊接脚(脚高3.00)
DWG NO: 图号	ESF180907-C
PART NO: 料号	SEE TABLE

REV. 版本	D
---------	---