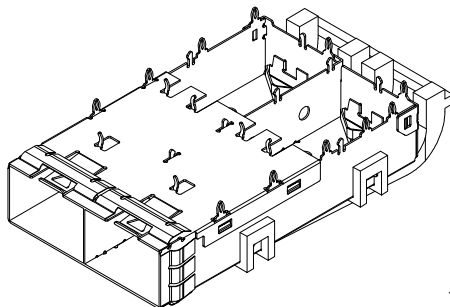
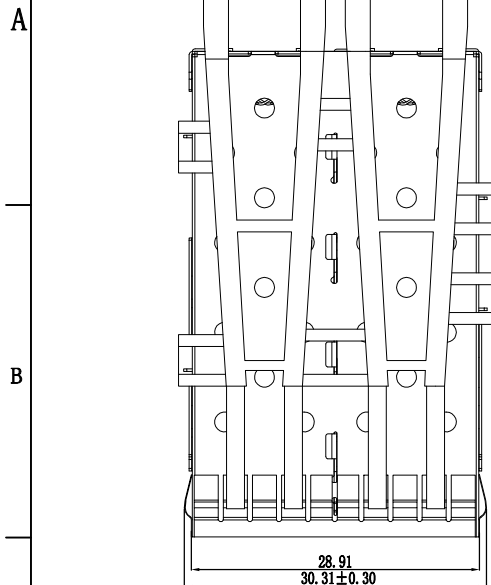


CUSTOMER DRAWING

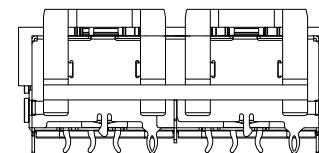
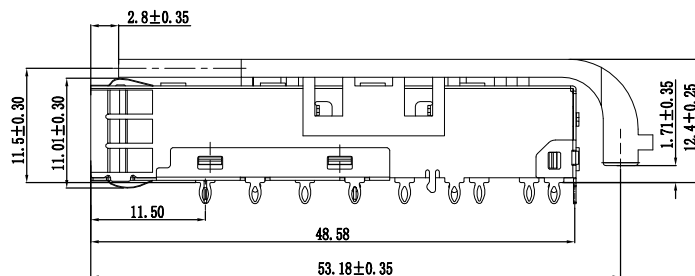
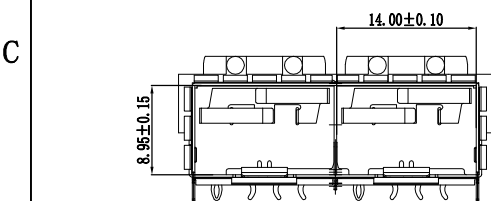
REV. 版次	ECN MO 变更说明	DATE 日期
A	初版发行	20161215
B	图面更新	20181114
C	图面更新	20200412



NOTE:

1, DESCRIPTION	Q'ty	MATERIAL	PLATING
SFP CAGE	1PCS	COPPER ALLOY T=0.25	SEE TABLE
LIGHTPIPE	1PCS	POLYCARBONATE, UL 94V-0 COLOR: CLEAR	N/A
EMI SPRINGS	4PCS	COPPER ALLOY T=0.08	NI FOR ALL

2, TEMPERATURE:
 OPERATION: -40° C~+85° C
 STORAGE: -55° C~+105° C



10710712W004	SFP+ 1X2 CAGE 压接脚 带导光棒 白铜镀镍SFP+
10710712W005	1X2 CAGE 压接脚 带导光棒 白铜镀镍
料号	描述

RoHS Compliant

WOHU 苏州沃虎电子科技有限公司
 Tel:4001048018 http://www.wohu-tek.com

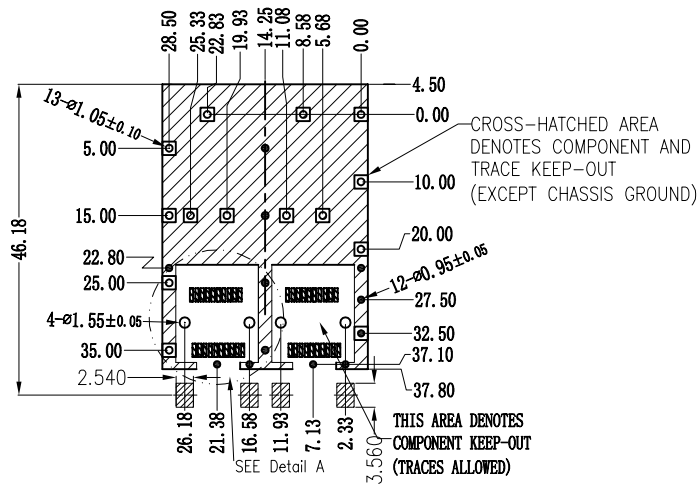
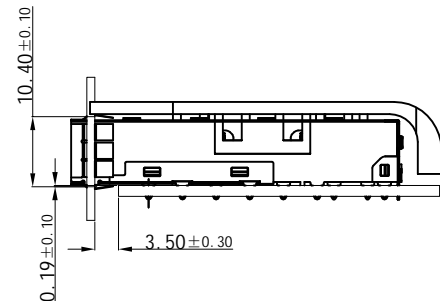
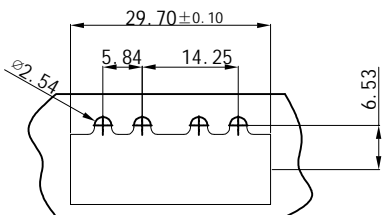
第三视角

A4	SCALE 比例	UNITS 单位	CUSTOMER: 客户	N/A
SIZE	2:1	mm	MODEL NO: 型号	N/A

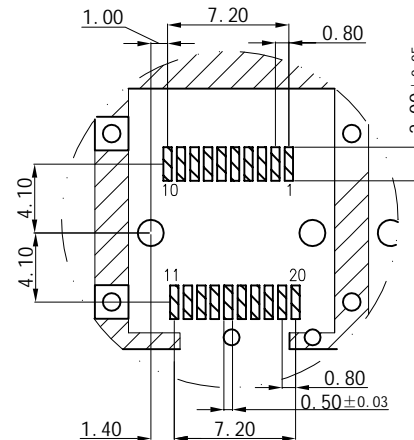
TOLERANCES 公差	Material: 材质	Designed: 设计	NAME: 名称	SFP+ 1X2 CAGE PRESS FIT	
.X ±0.20	SEE NOTE	孟德权			
.XX ±0.10	SEE NOTE	田立春	DWG NO: 图号	ESFP16012501-C	REV. 版本
.XXX ±0.05		程牧	PART NO: 料号	SEE NOTE	C
ANGLES: ±2°	SHEET 2 OF 2 第 页 共 页	Approved: 核准			

CUSTOMER DRAWING

REV. 版本	ECN NO. 变更说明	DATE 日期
------------	-----------------	------------



PCB LAYOUT THICKNESS=3.0MM (TOP VIEW)



SEE Detail A
SCALE 2.5:1

RoHS Compliant

WOHU 苏州沃虎电子科技有限公司
Tel:4001048018 http://www.wohu-tek.com

TOLERANCES
公差
.X ±0.20
.XX ±0.10
.XXX ±0.05
ANGLES: ±2°

Material:
材质 SEE NOTE

Finish:
电镀 SEE NOTE

SHEET 2 OF 2
第 2 页 共 2 页

Designed:
设计 孟德权

Checked:
审核 田立春

Approved:
核准 程牧

NAME:
名称 SFP+ 1X2 CAGE PRESS FIT

DWG NO:
图号 ESFP16012501-C

PART NO:
料号 SEE TABLE

REV.
版本

C



A4
SIZE

SCALE
比例 1:1
UNIT
单位 mm

CUSTOMER:
客户 N/A
MODEL NO:
模号 N/A