

REV. 版本	ECN NO. 变更说明	DATE 日期
A	Drawing issue	2015.07.01
B	Add part number	2017.11.23
C	MODIFY DRAWING	2019.09.19
D	MODIFY DRAWING	2021.07.22

A

B

C

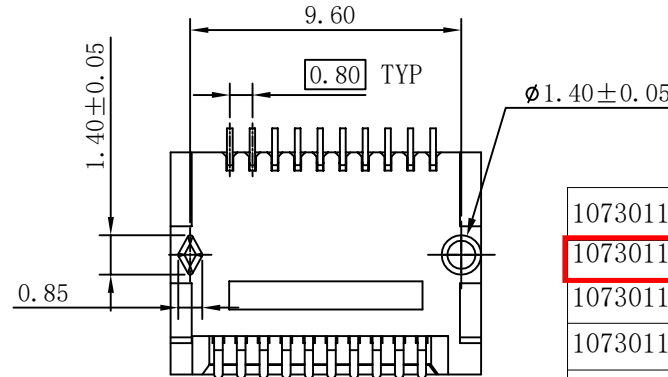
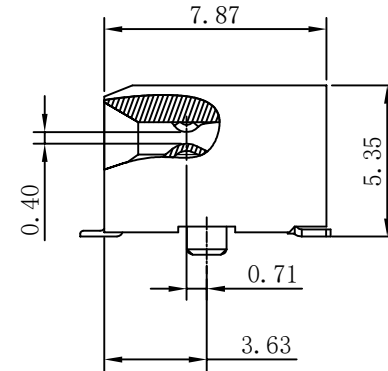
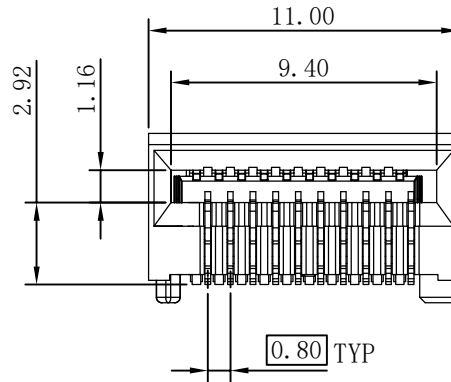
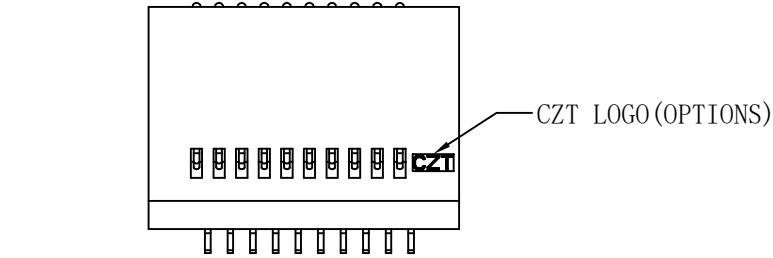
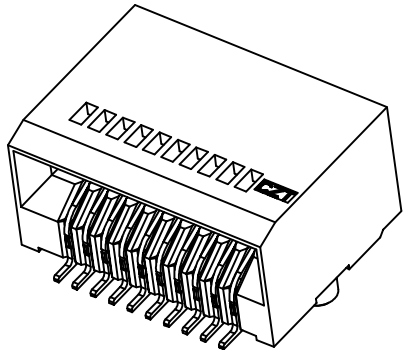
D

A

B

C

D



NOTE:
 MATERIAL:
 1. CONTACT: COPPER ALLOY.
 2. HOUSING: HIGH TEMPERATURE THERMOPLASTIC GLASS FILLED UL 94V-0. BLACK.
 CONTACT FINISH:
 1. MATING AREA : PLATING GOLD 15u" OR 30u" MIN OVER 50u" MIN NICKEL.
 2. SOLDER TAILS: PLATING TIN 100u" MIN OVER 50u" MIN NICKEL.
 ENVIRONMENTAL:
 1. OPERATION: -40°C ~ +105°C.
 2. STORAGE: -55°C ~ +105°C.

10730111F002	SFP28 1X1 CONNECTOR	WITHOUT LOGO	30u"
10730111D002	SFP28 1X1 CONNECTOR	WITHOUT LOGO	15u"
10730111F001	SFP28 1X1 CONNECTOR	WITH LOGO	30u"
10730111D001	SFP28 1X1 CONNECTOR	WITH LOGO	15u"
PART NUMBER	DESCRIPTION	LOGO	CONTACT PLATING GOLD

RoHS Compliant

WOHU 苏州沃虎电子科技有限公司
 Tel:4001048018 http://www.wohu-tek.com

第三视角	A4 SIZE	SCALE 比例	UNIT 单位	CUSTOMER: 客户	MODEL NO: 模号
		1:1	mm	N/A	N/A

TOLERANCES 公差
 .X ±0.30
 .XX ±0.25
 .XXX ±0.15
 ANGLES: ±0.5°

Material: 材质 SEE NOTE
 Finish: 电镀 SEE NOTE
 SHEET 1 OF 2
 第 页 共 页

Designed: 设计 Lamei Tang
 Checked: 审核 Qianpu Zhao
 Approved: 核准 Robin

NAME: 名称 SFP28 1X1 CONNECTOR
 DWG NO: 图号 ESF150609-C
 PART NO: 料号 SEE TABLE
 REV. 版本 D

1

2

3

4

REV. 版本	ECN NO. 变更说明	DATE 日期

A

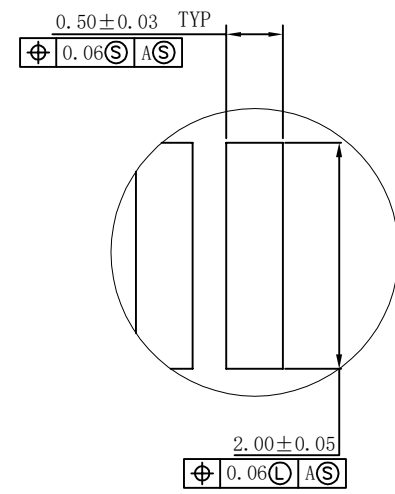
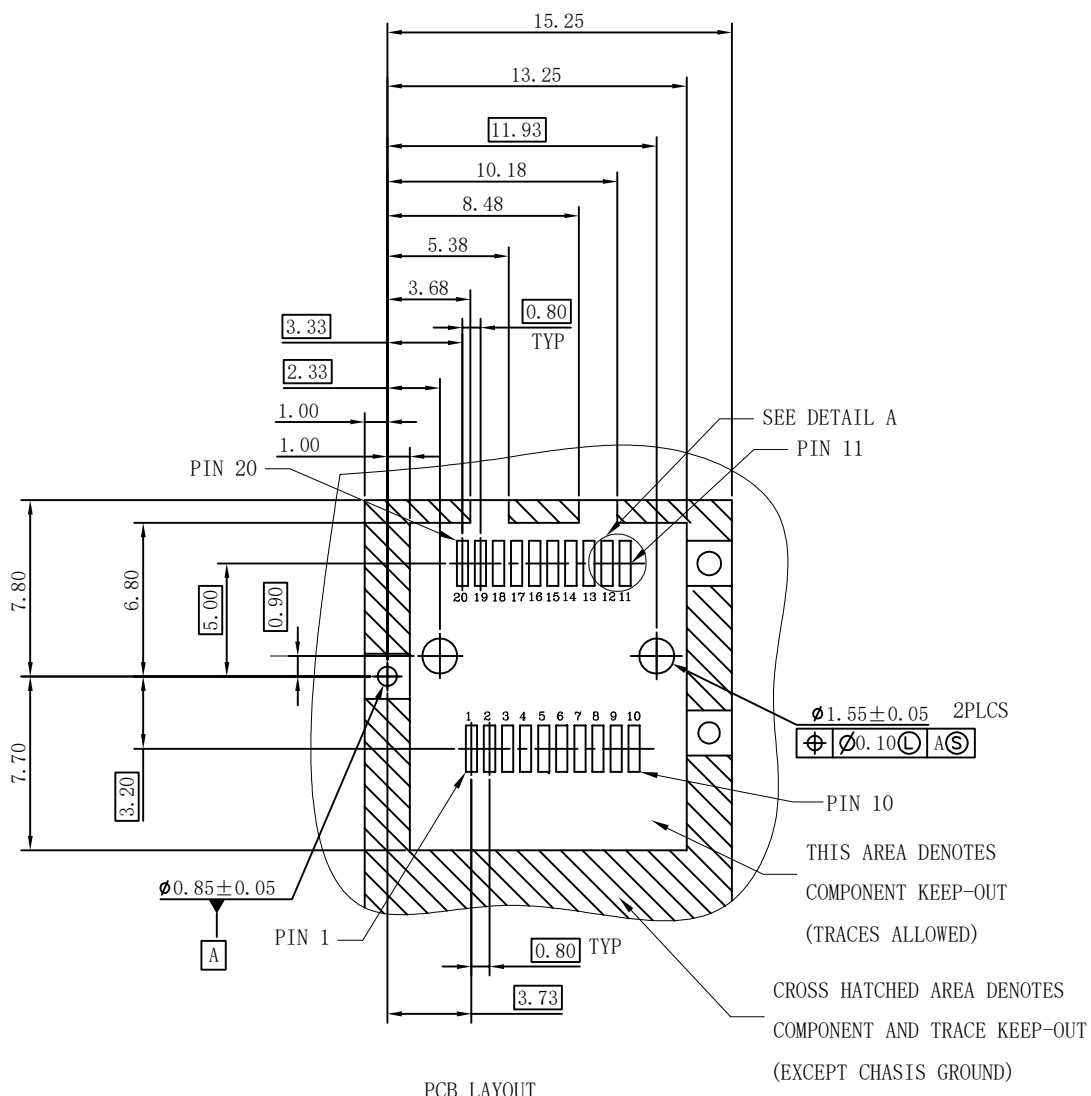
A

B

B

C

C



DETAIL A
SCALE 5:1

PCB LAYOUT

RoHS Compliant

WOHU 苏州沃虎电子科技有限公司
Tel:4001048018 http://www.wohu-tek.com

TOLERANCES
公差
.X ±0.30
.XX ±0.25
.XXX ±0.15
ANGLES: ±0.5°

Material: 材质 SEE NOTE
Finish: 电镀 SEE NOTE
SHEET 2 OF 2
第 页 共 页

Designed: 设计 Lamei Tang
Checked: 审核 Qianpu Zhao
Approved: 核准 Robin

NAME: 名称 SFP28 1X1 CONNECTOR
DWG NO: 图号 ESF150609-C
PART NO: 料号 SEE TABLE

REV.
版本
D

第三视角
A4
SIZE

SCALE
比例
1:1

UNIT
单位
mm

CUSTOMER:
客户
MODEL NO:
模号

N/A
N/A

1

2

3

4

D

D